


# INTEGRO 51 II

---

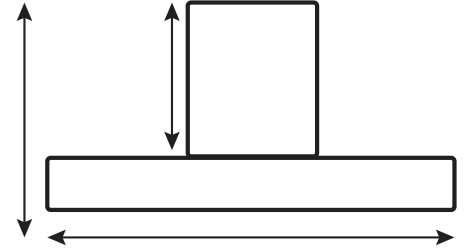
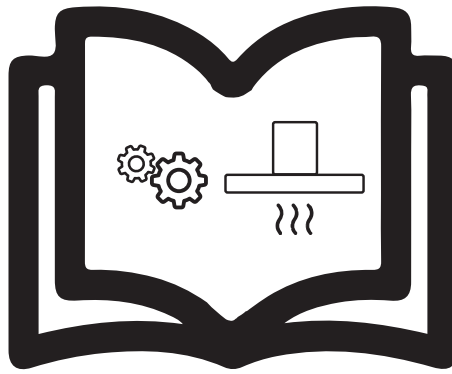
DANSK ■ NORSK ■ SVENSKA ■ SUOMI ■ ESPAÑOL ■ ENGLISH

VEJLEDNING  
Vejledning ■ Anvisning ■ Ohjeet  
Instrucciones ■ Instructions

A double arrow icon pointing to the right, indicating the start of the instruction section.

# YDERLIGERE INFORMATION

Mer informasjon ■ Mer information ■ Lisätietoja  
Más información ■ Further Information



**THERMEX SCANDINAVIA A/S**



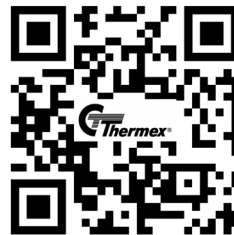
[www.thermex.dk](http://www.thermex.dk)



**THERMEX SCANDINAVIA S.L.U.**



[www.thermex.es](http://www.thermex.es)



**THERMEX SCANDINAVIA AS**



[www.thermex.no](http://www.thermex.no)



**THERMEX SCANDINAVIA A/S**



[www.thermex.fi](http://www.thermex.fi)



**THERMEX SCANDINAVIA AB**



[www.thermex.se](http://www.thermex.se)



**THERMEX SCANDINAVIA A/S**



[www.thermexscandinavia.nl](http://www.thermexscandinavia.nl)



## Indhold

Dansk	6
Norsk	18
Svenska	30
Suomi	42
Espanol	54
English	66







## INDHOLD

Generel advarsel	7
Montering	8
Recirkuleringsfilter	13
Elinstallation	14
Betjening	15
Rengøring og vedligehold	16
Service	17

**GENEREL ADVARSEL**

- Emhætten er udviklet og produceret i henhold til DS/EN 60335-1.
- Denne emhætte er kun beregnet til brug i private hjem, hvis den benyttes til andre formål bortfalder reklamationsretten.
- Al installation skal udføres af en faguddannet tekniker i overensstemmelse med anvisningerne fra Thermex Scandinavia A/S (Thermex) og gældende lovgivning.
- Thermex fraskriver sig ethvert ansvar for skader, der er opstået som følge af forkert installation, montering, brug eller forkerte indstillinger.

**FØR MONTERING/IBRUGTAGNING**

- Kontrollér emhætten for transportskader, fejl og mangler straks ved modtagelsen.
- Transportskader anmeldes straks ved modtagelse til transportfirma og Thermex.
- Fejl og mangler skal anmeldes til Thermex inden 8 dage efter modtagelsen, og senest inden montering/ibrugtagning.

**MONTERING**

- Emhætten er beregnet til drift ved 230 Volt  $\pm 10\%$ ~ 50 HZ i henhold til EN 50160
- Tilslut emhætten med den påmonterede stikprop. BEMÆRK: Er der jordtilslutning på stikproppen, SKAL emhætten forbindes til jord.
- For modeller med ekstern motor gælder det, at der IKKE må anvendes fælles nul ved installation af emhætte og motor, da dette vil påvirke styringen.
- Ved brug af en ekstern motor fra en anden leverandør SKAL det sikres, at motoren er brugbar sammen med den valgte emhætte. Ellers vil reklamationsretten på emhætten bortfalde.
- Tilslut ikke strøm til emhætten før monteringen er fuldført.
- Luften må ikke ledes fra emhætten ud i et rør, der bruges til aftræk fra apparater, der anvender gas eller andre brændbare materialer, men skal have et separat aftræk.
- Den nationale lovgivning vedrørende udledning af luften skal overholdes.

- Benyt altid den oprindelige aftræksdimension. Ved reduktion af aftræksstørrelsen mindskes ydeevnen og lydniveauet forhøjes.
- Aftrækket fra emhætten ud til det fri bør være kortest muligt, for at få størst mulig effekt af emhætten.
- Antallet af bøjninger på aftrækket bør minimeres mest muligt, for at få størst mulig effekt af emhætten.
- Thermex anbefaler, at der altid anvendes lyd- og kondensisoleret aftræksslange ved gennemføring i ikke-opvarmede rum.
- Thermex anbefaler, at der ved brug af flexslange anvendes en lyd-dæmper for at minimere lydniveauet
- Ved brug af flexslange skal det altid sikres, at denne er fuldt udstrakt for at minimere luftmodstanden og derved opnå maksimal sugeevne.
- Forskellige materialer kræver forskellige rawlplugs og skruer. Brug rawlplugs og skruer der passer til det materiale emhætten skal monteres i.
- Hvis ikke anvisningerne for montering af skruer og beslag følges, kan det medføre elektrisk stød.
- Minimumsafstanden til gaskogeplader fra brænderkant til undersiden af emhætten SKAL være 65 cm i henhold til EN 60335-2-31.
- For skabsintegrerede, frithængende og væghængte emhætter anbefaler Thermex, at afstanden mellem kogeplade og emhætte er mellem 50 cm og 70 cm for at sikre maksimal sugeevne.
- Kontrollér altid den angivne mindsteafstand mellem kogeplade og emhætte i vejledningen til kogepladen. Hvis denne vejledning angiver en større afstand, end den af Thermex anbefalede, SKAL forskrifterne for kogepladen overholdes.
- For loftsintegrerede modeller anbefaler Thermex, at afstanden mellem kogeplade og emhætte ikke overstiger 3 meter.

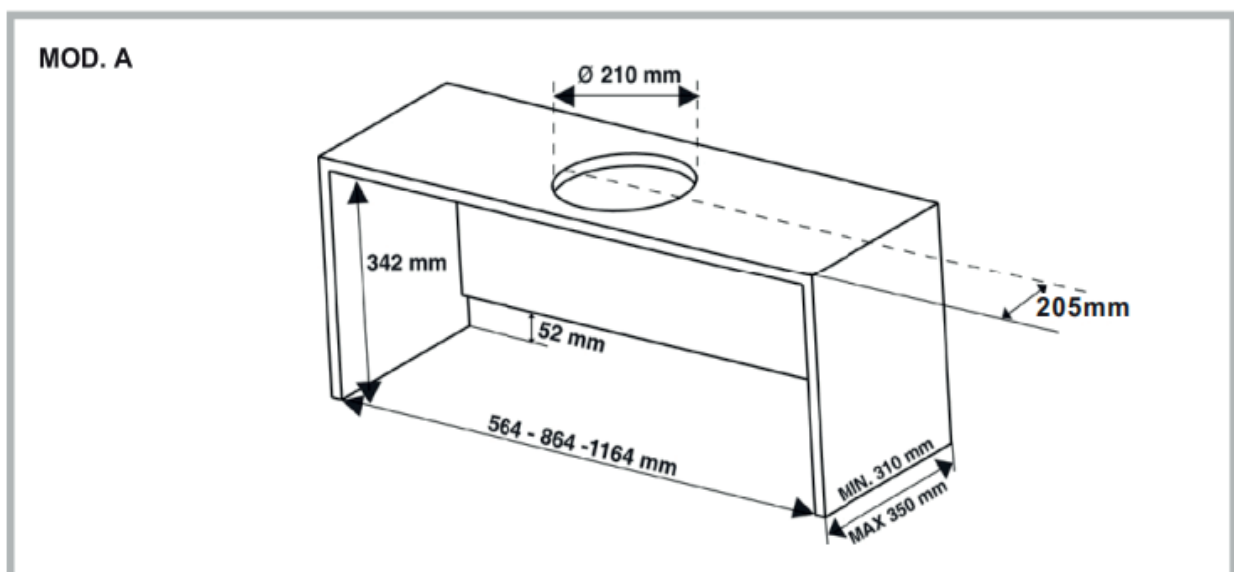
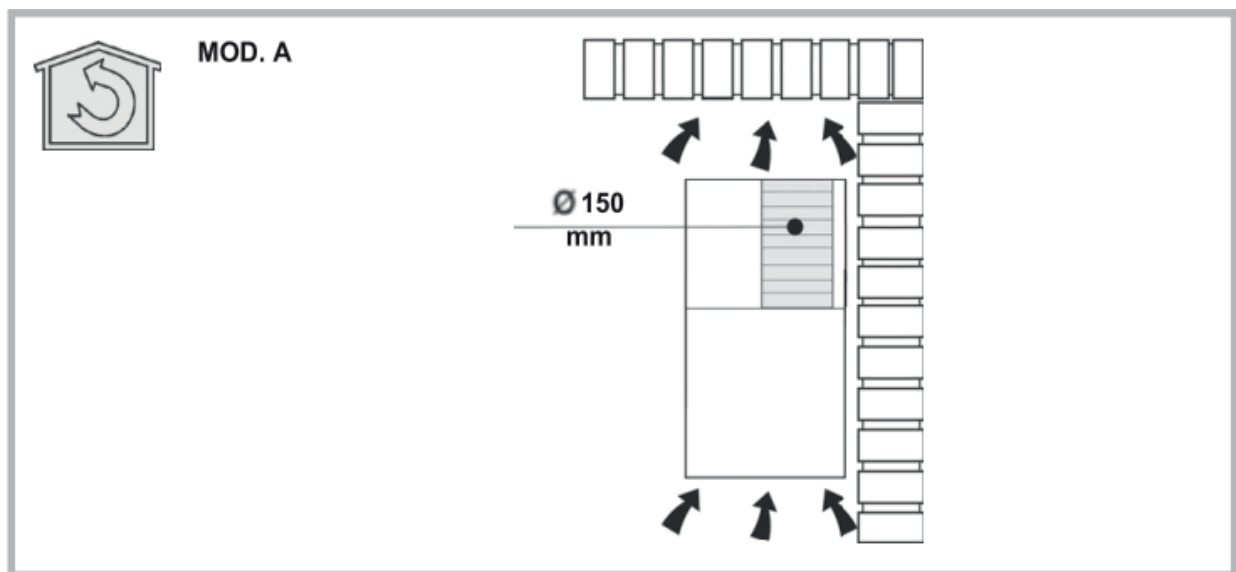
## MONTERING

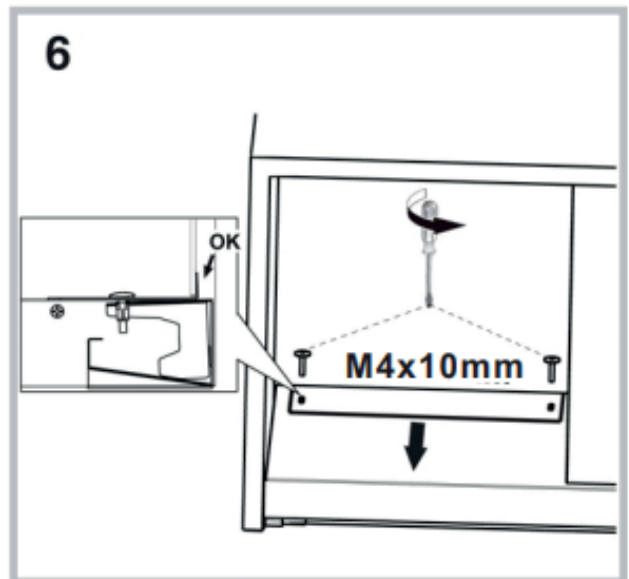
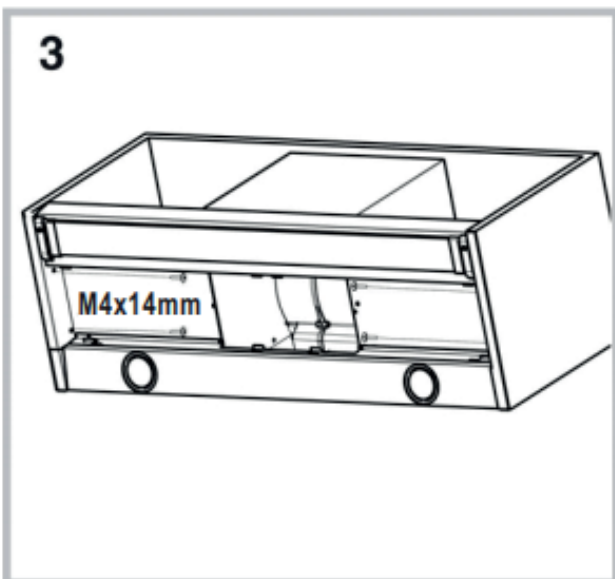
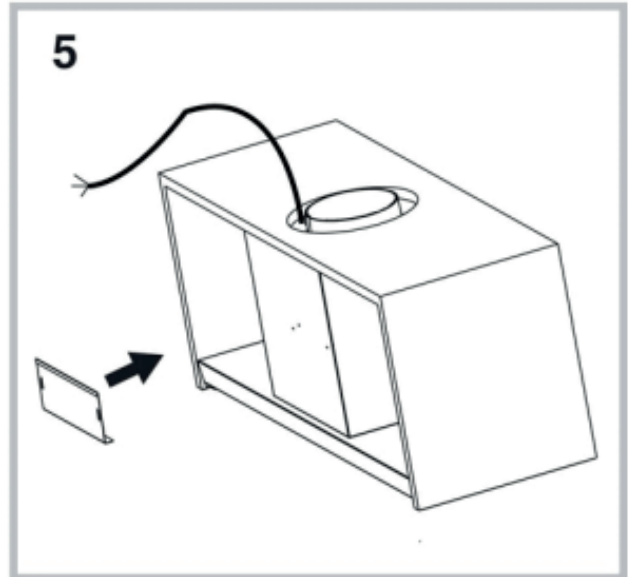
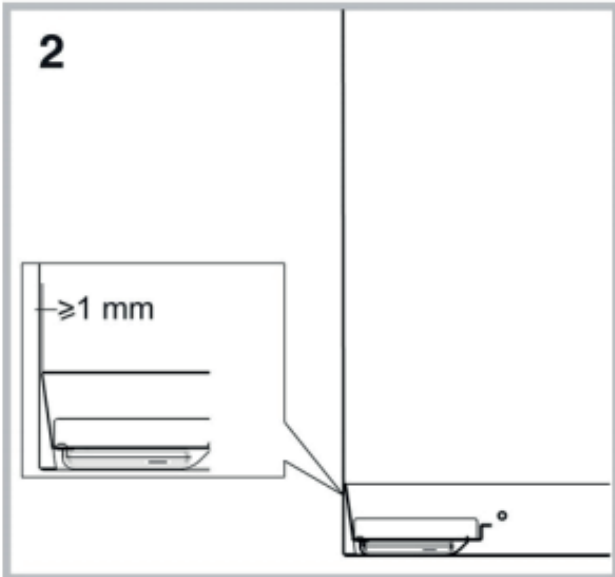
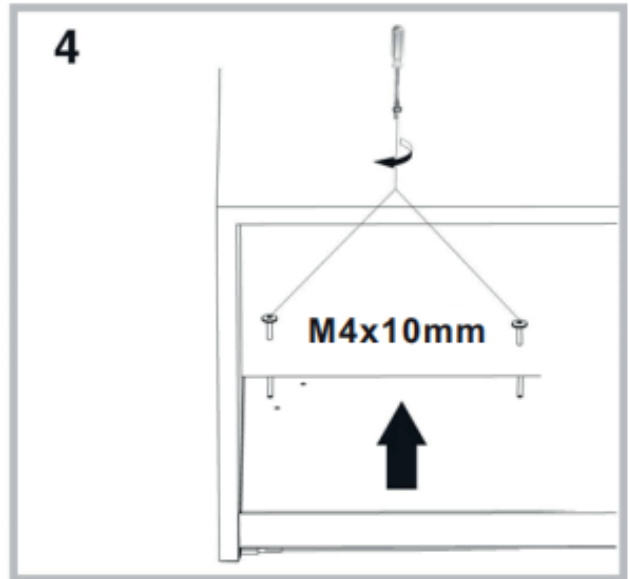
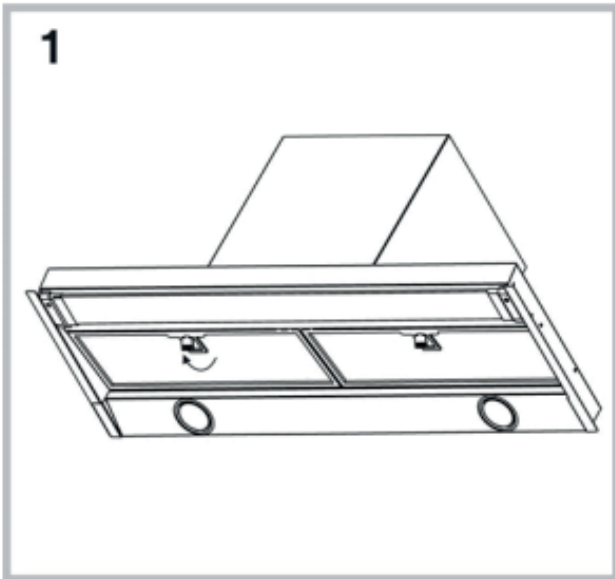


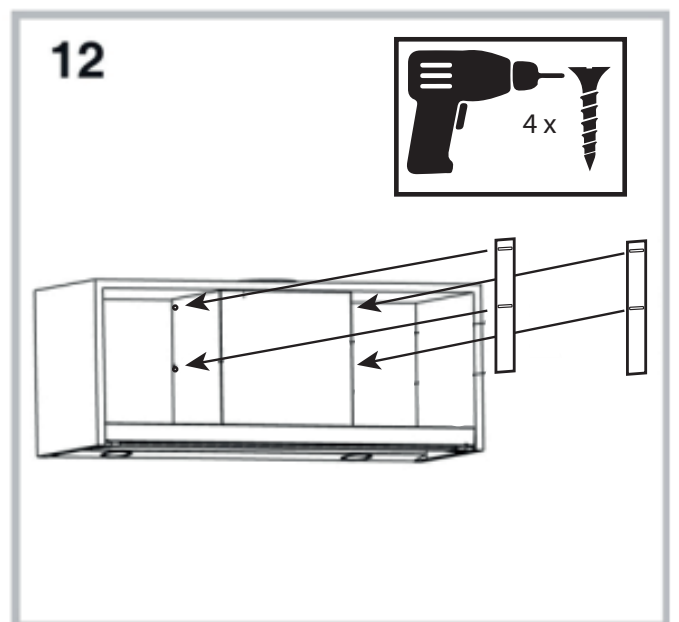
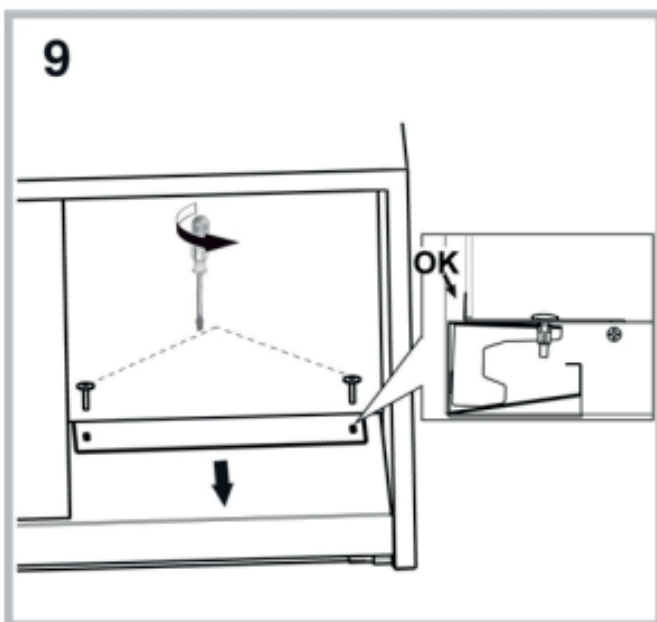
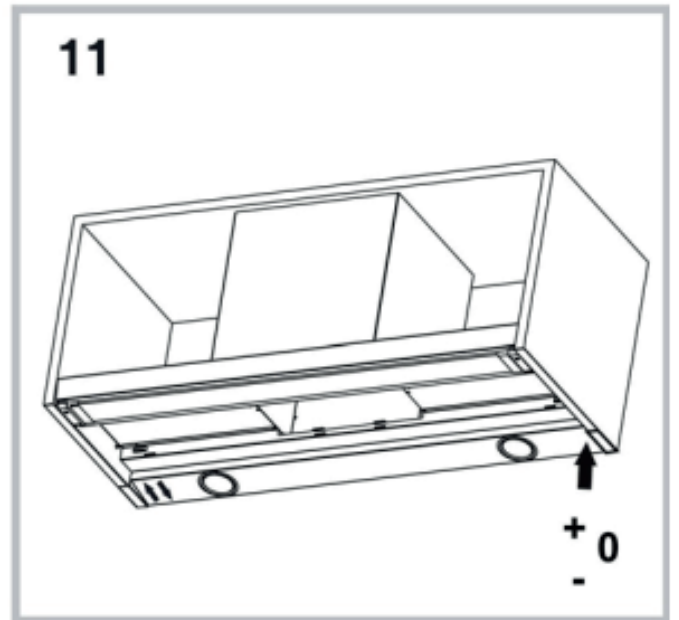
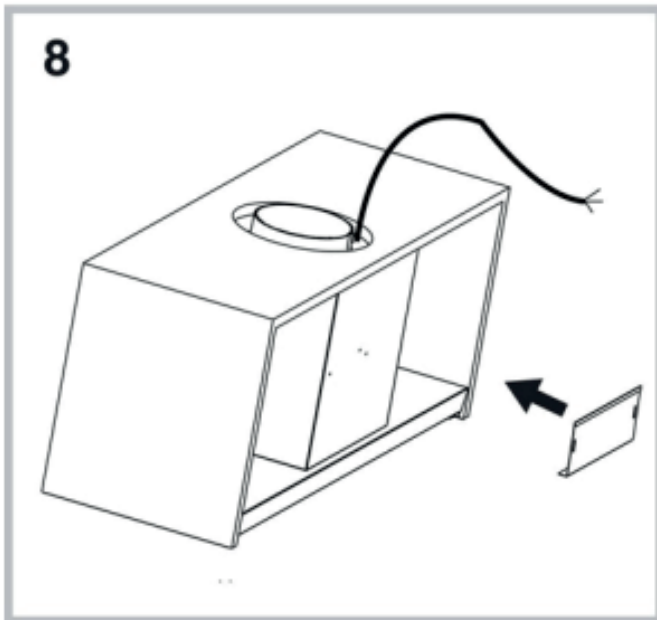
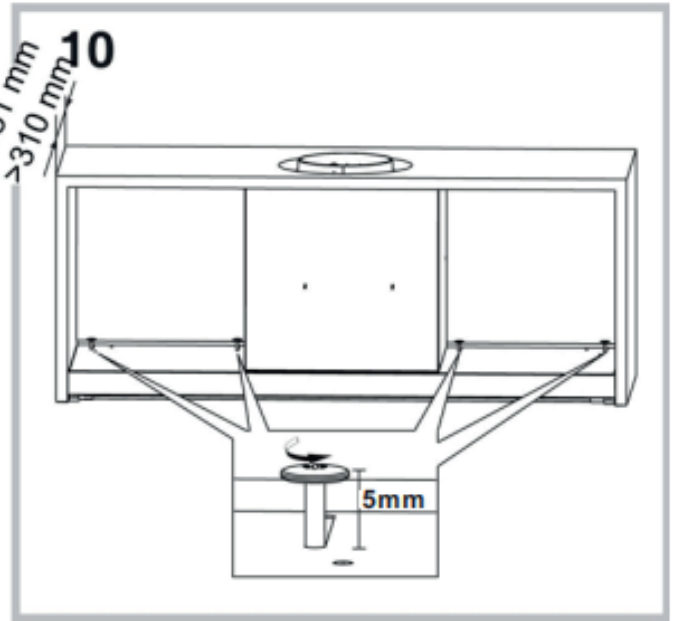
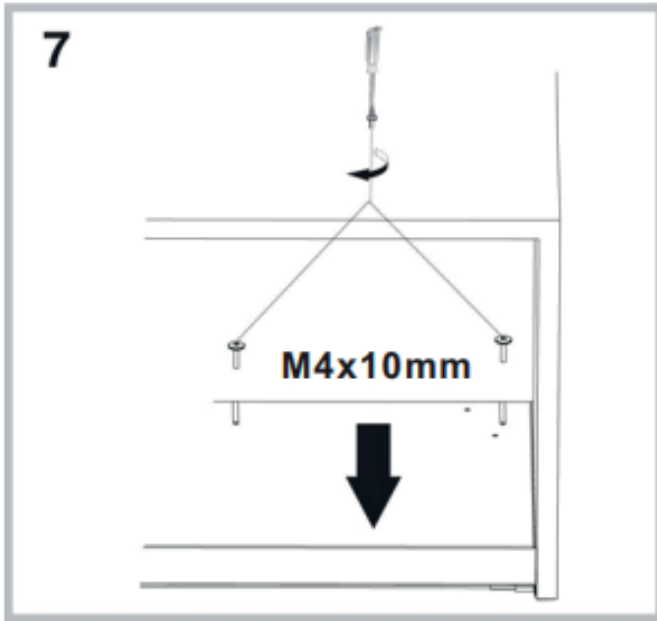
AFTRÆK TIL DET FRI

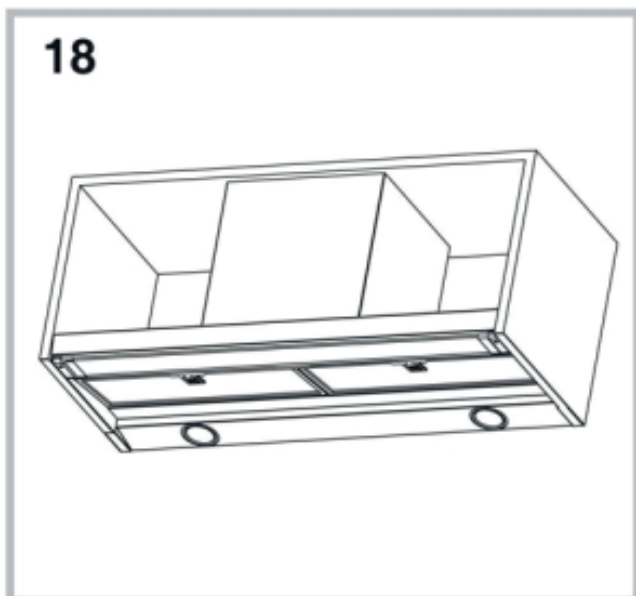
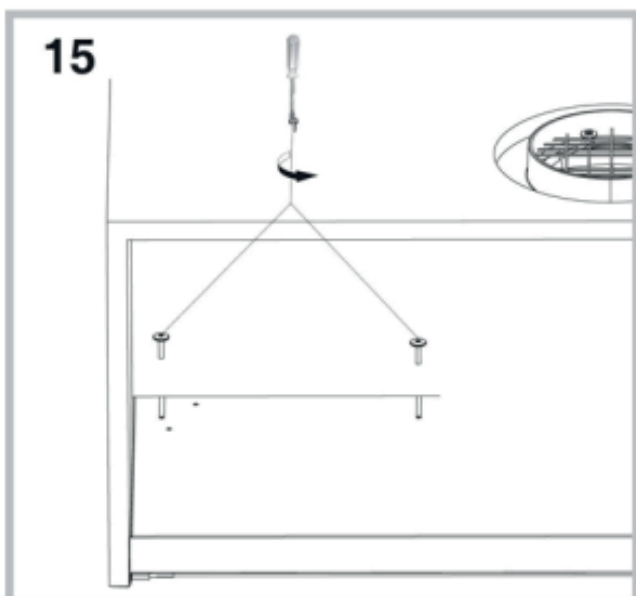
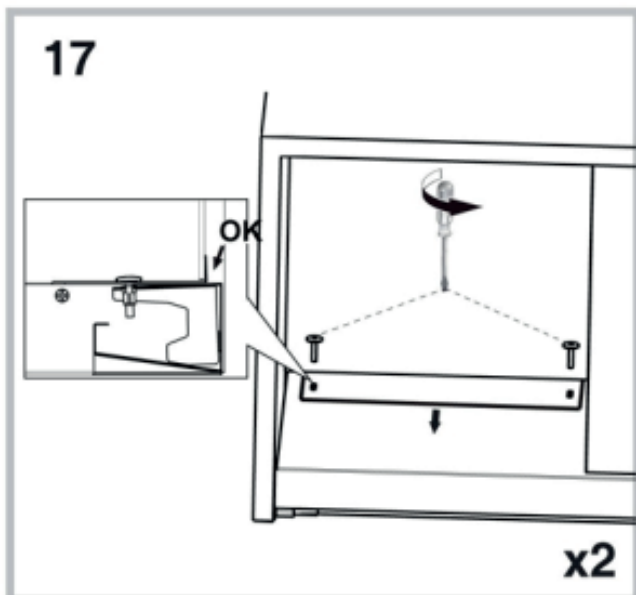
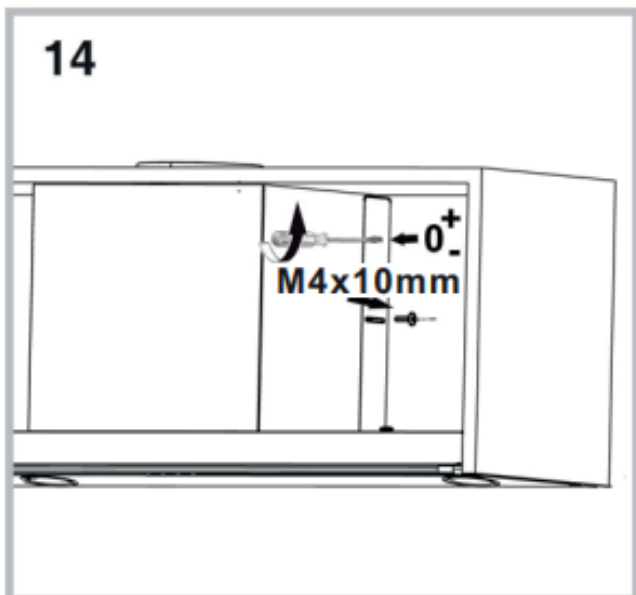
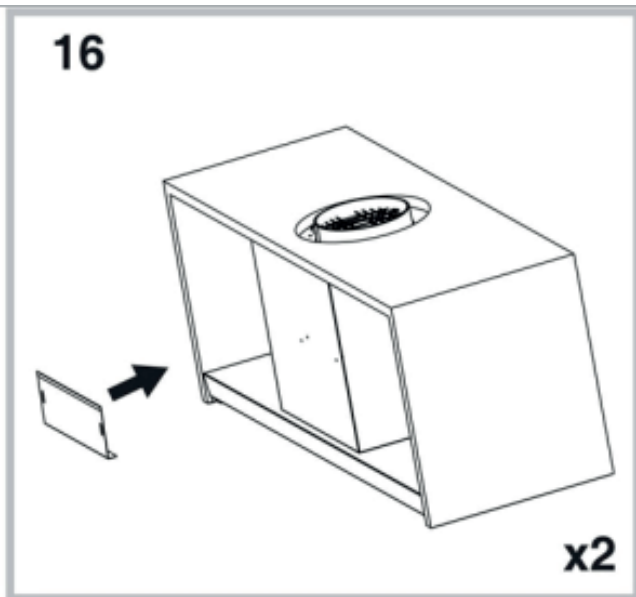
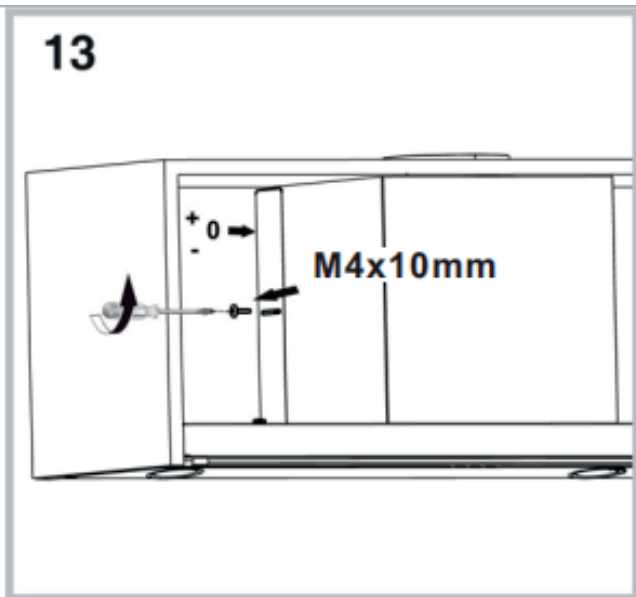


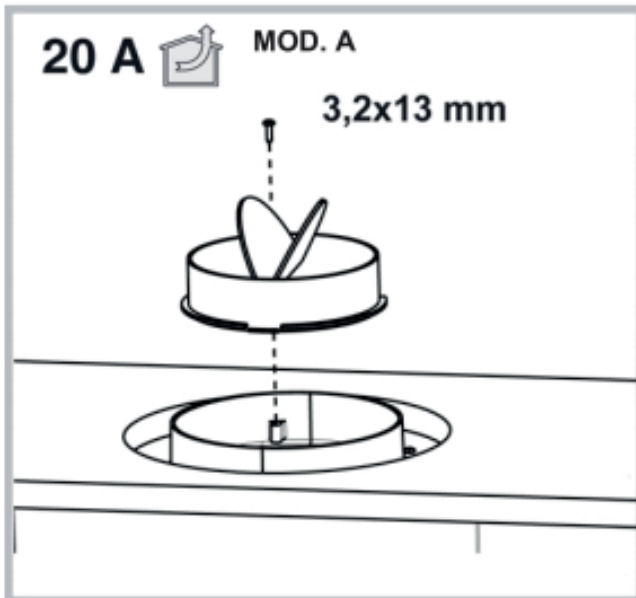
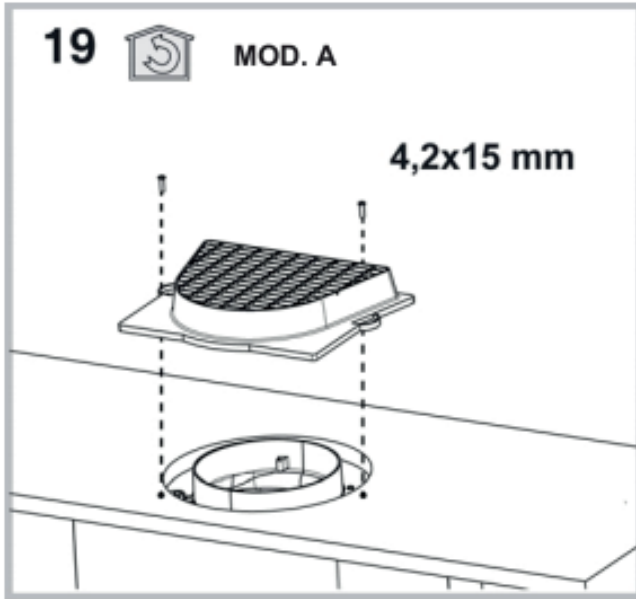
RECIRKULERING













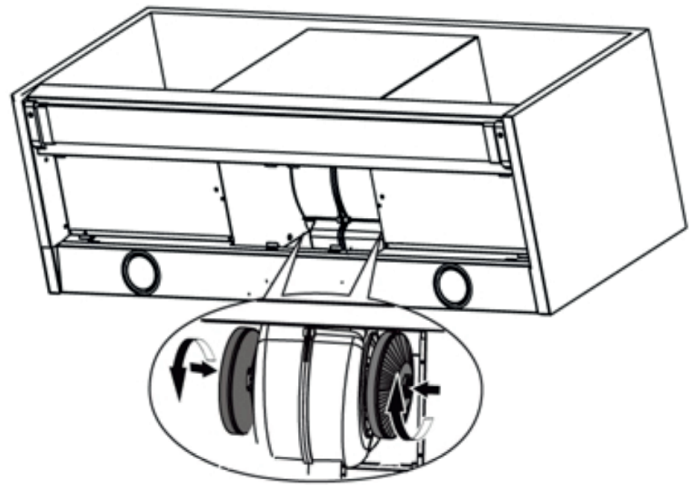
**RECIRKULERINGSFILTER**

## INSTALLATION AF RECIRKULERINGSFILTRE

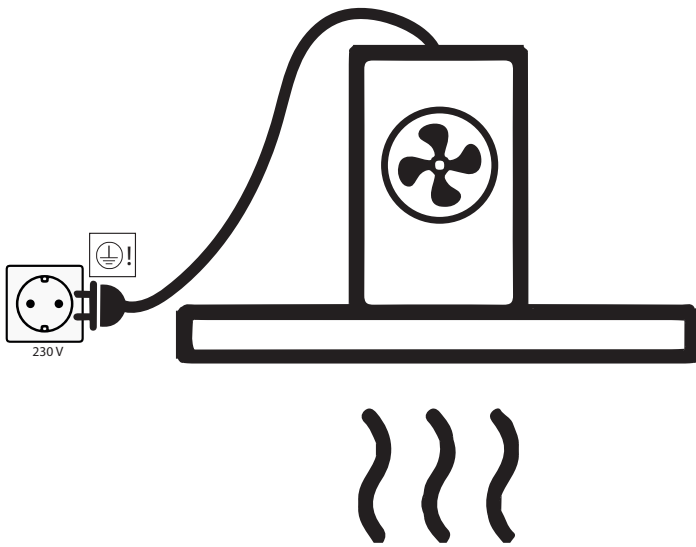
Der skal anvendes 2 stk. recirkuleringsfiltre til montering på emhættens motor. Filtrene monteres på siden af motoren, som illustreret på skitseringen.

## UDSKIFTNING AF RECIRKULERINGSFILTRE

Recirkuleringsfiltrene skal udskiftes mindst to gange om året. Ved hyppig madlavning bør recirkuleringsfiltrene udskiftes oftere.

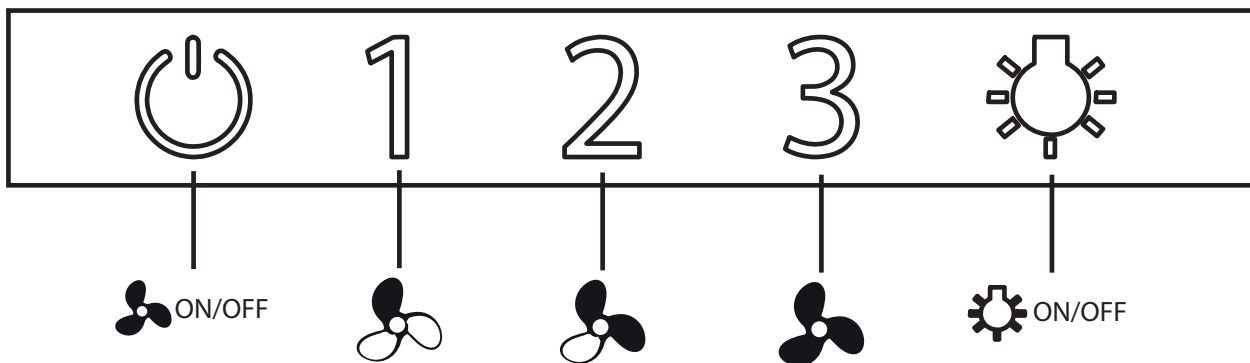


EINSTALLATION

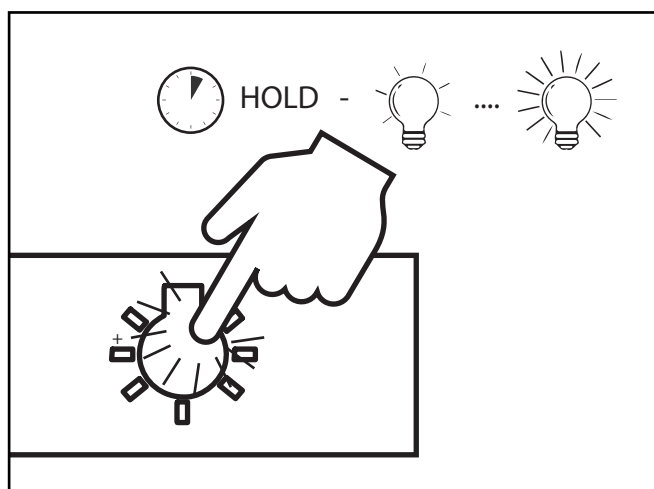
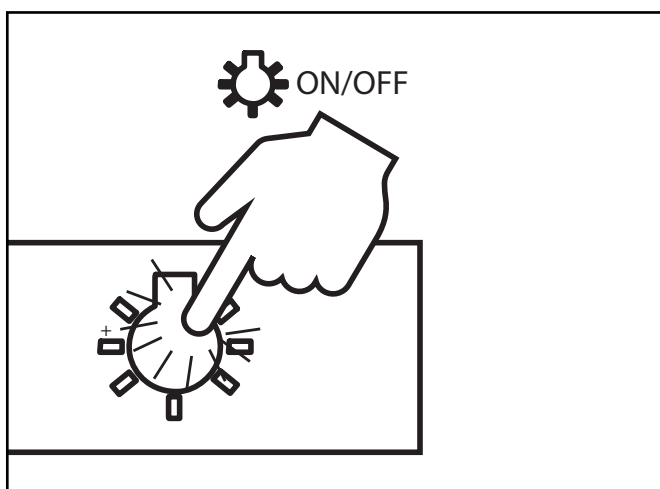


BETJENING

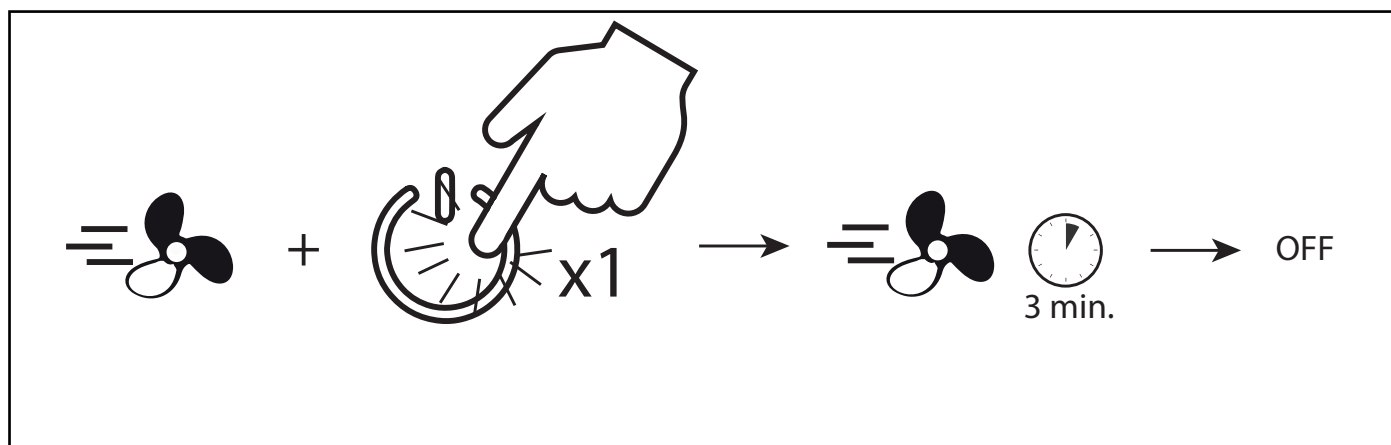
BETJENINGSPANEL



REGULERING AF LYS



EFTERSUG



**RENGØRING OG VEDLIGEHOLD**

Afbryd altid strømmen før rengøring.

- Emhætten skal rengøres jævnlige for at sikre en optimal drift og lang levetid.
- Fedt og støvresten samles i filteret og kan risikere at antænde ved mangelfuld rengøring.
- Emhætten bør rengøres både udvendigt og indvendigt jævnlige for at undgå fedtpletter på vægge eller andre overflader.

**DAGLIG RENGØRING**

- For skabsintegrerede, frithængende og væghængte emhætter anbefaler Thermex, at fedtfilteret tørres af med en opvredet klud efter hver madlavning. Det kræver en meget lille indsats hver dag at holde din emhætte ren og effektiv.
- Ståloverflader rengøres med en fugtig klud med opvaskemiddel, og efterbehandles med 3M Polish.
- Lakerede overflader rengøres med en fugtig klud med sulfo/opvaskemiddel. Brug ALDRIG slibemiddel.

Det anbefales at bruge et specialrensemiddel til brug på glas og krombelagte overflader.

**RENS AF FEDTFILTRE**

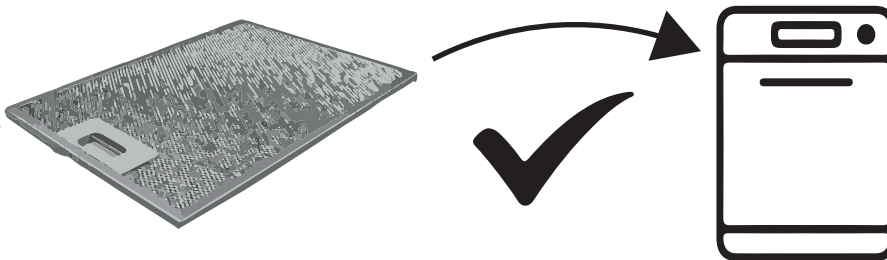
Fedtfiltere skal rengøres efter behov. Thermex anbefaler at filteret som minimum rengøres i følgende intervaller, alt efter hvilket fedtstof der anvendes til stegning:

- Stegemargarine – filteret rengøres hver 3. uge
- Flydende margarine – filteret rengøres hver 2. uge
- Olie – filteret rengøres 1 gang om ugen
- Ved friturestegning – filteret rengøres 2-3 gange om ugen

**SÅDAN AFMONTERES OG RENSES FILTERET**

- Træk bunddelen forsigtigt ned sådan, at filteret kommer til syne.
- Fjern fedtfilteret ved at trække i filterets låsemekanisme, og derved løsne filteret fra emhætten.
- Læg filteret i blød i varmt sæbevand, og rengør evt. med en blød børste.
- Skyl efter med varmt vand.
- Gentag processen hvis dette er nødvendigt.
- Monter filteret igen.
- Påsæt bunddelen.

Filteret kan også vaskes i opvaskemaskinen, vær dog opmærksom på at maskinvask kan resultere i misfarvning af filterne. Misfarvning af filterne påvirker ikke ydeevnen.



**SERVICE**

Før du melder service på dit Thermex produkt, er det vigtigt at, du har læst monterings- og/eller brugervejledningen grundigt igennem. Det tilsikrer, at Thermex kan yde dig bedst mulige assistance.

Serviceafdelingen hos Thermex kan kontaktes med henblik på:

- Teknisk support til montering og installering af dit produkt.
- Præcisering af funktionaliteter i dit produkt.
- Serviceanmodning under reklamationsretten på dit produkt.

Forsøg altid inden en serviceanmodning under reklamationsretten at afbryde strømforsyningen til produktet i ca. 5 minutter. Tilslut derefter strømmen igen, for at se om problemet er afhjulpet.

Hvis ikke fejlen er afhjulpet, så afbryd strømforsyningen til produktet i en time. Hvis produktet stadig ikke fungerer korrekt, og punkterne i fejlfindingsoversigten er gennemgået, kontakt da serviceafdelingen.

**BEMÆRK:** Ved henvendelser inden for reklamationsretten, vil du blive bedt om dokumentation for dit køb i form af en købskvittering. Gem derfor altid din købskvittering.

Inden henvendelse vedrørende serviceanmodninger indenfor reklamationsretten er det vigtigt at have alle de nødvendige oplysninger parat:

- Oplysninger og dokumentation for køb - købskvittering
- Fejlbeskrivelse
- Model

Serviceanmodninger under reklamationsretten kan ske ved at udfylde serviceformularen på [www.thermex.dk/service](http://www.thermex.dk/service), hvor også servicebetingelserne kan læses.

Henvendelser vedrørende teknisk support eller præcisering af funktionaliteter kan ske ved at sende en forespørgsel til [service@thermex.dk](mailto:service@thermex.dk) eller på tlf. +45 9892 6233.

**INNHOOLD**

Generell advarsel	19
Installasjon	20
Resirkuleringsfilter	25
Elektrisk installasjon	26
Operasjon	27
Vedlikehold og rengjøring	28
Service	29

**GENERELL ADVARSEL**

- Produktet er utviklet og produsert i henhold til DS/EN 60335-1.
- Dette produktet er kun beregnet til bruk i private boliger, dersom det benyttes til andre formål bortfaller reklamasjonsretten.
- All installasjon skal utføres av en autorisert installatør i overensstemmelse med anvisningene fra Thermex Scandinavia A/S (Thermex) og gjeldende lovgivning.
- Thermex fraskriver seg ethvert ansvar for skader, som oppstår som følge av feil installasjon, montering, bruk eller feilaktige innstillinger.

**FØR MONTERING/IDRIFTSETTELSE**

- Kontrollér produktet for transportskader, feil og mangler umiddelbart ved levering.
- Transportskader anmeldes straks ved levering til transportfirma og Thermex.
- Feil og mangler skal meldes til Thermex innen 8 dager etter levering, og senest før montering/idriftsettelse.

**MONTERING**

- Ventilatoren er beregnet til drift ved 230 Volt  $\pm 10\%$ ~ 50 HZ i henhold til EN 50160
- Tilkoble kjøkkenviften med den påmonterte stikkontakt. Bemerk: er det jordtilkobling på stikkontakten Skal kjøkkenviften tilkobles til jord.
- For modeller med ekstern motor, må det IKKE må brukes felles null ved installasjon av ventilator og motor, da dette vil påvirke styringen.
- Ved bruk av ekstern motor fra en annen leverandør SKAL det forsikres om at motoren kan brukes sammen med ventilatoren. Dersom dette ikke sikres vil reklamasjonsretten bortfalle.
- Tilkoble ikke strøm til ventilatoren før monteringen er fullført.
- Luften må ikke ledes fra viften til rør som benyttes til avtrekk fra apparater som drives av gass eller annen type brennstoff. Viften skal ha et separat avtrekk.

- Nasjonal lovgivning for avtrekk skal overholdes.
- Benytt alltid den opprinnelige/oppgitte avtrekksdi-mensjon på utluftingskanalen. Ved reduksjon av dimensjon på avtrekkskanalen reduseres kapasiteten og lydnivået økes.
- Avtrekket fra ventilatoren ut til friluft bør være kortest mulig, for å få størst mulig effekt av ventilatoren.
- Antall bend på avtrekkskanalen bør minimeres mest mulig for å få størst mulig effekt av ventilatoren.
- Thermex anbefaler, at det alltid anvendes lyd- og kondensisolert avtrekkskanal ved gjennomføring i uisolerte rom.
- Thermex anbefaler, at der ved bruk av flexslange monteres en lyd-demper på avtrekket for å redusere støynivået
- Flexslange skal alltid være helt utstrukket for å redusere luftmotstanden og derved oppnå maksimal sugesevne.
- Forskjellige materialer krever ulike plugg og skruer for innfesting. Bruk plugg og skruer, som er beregnet til det materialet ventilatoren skal monteres i.
- Dersom instruksjonene for installering av skruer og beslag ikke blir fulgt kan dette medføre fare for elektrisk støt.
- Minimumsavstanden til gasskomfyrer, fra brennerkant til undersiden av ventilatoren SKAL være 65 cm, i henhold til EN 60335-2-31.
- For skapintegrerte, fritthengende og vegghengte ventilatorer anbefaler Thermex, at avstanden mellom komfyr og ventilator er mellom 50 cm og 70 cm for å sikre optimal sugesevne.
- Kontrollér alltid den oppgitte minsteavstand mellom komfyr og ventilator i bruksanvisningen til komfyren. Hvis denne i bruksanvisningen angir en større avstand, enn den avstand Thermex anbefaler, SKAL forskriftene til komfyren overholdes.
- For takintegrerte modeller anbefaler Thermex, at avstanden mellom komfyr og ventilator ikke oversiger 3 meter

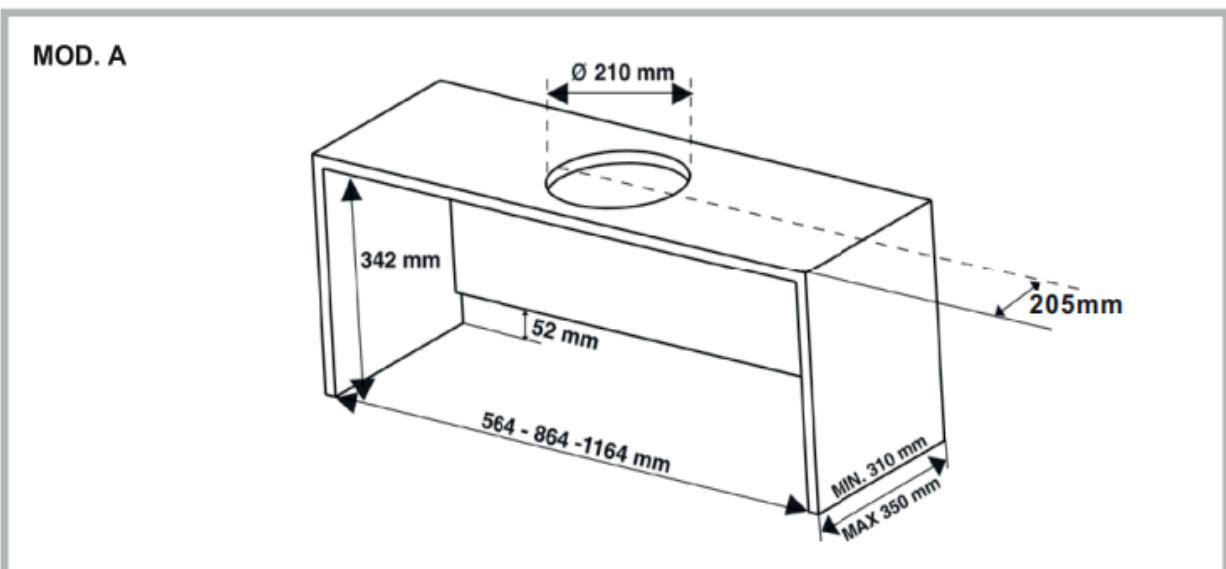
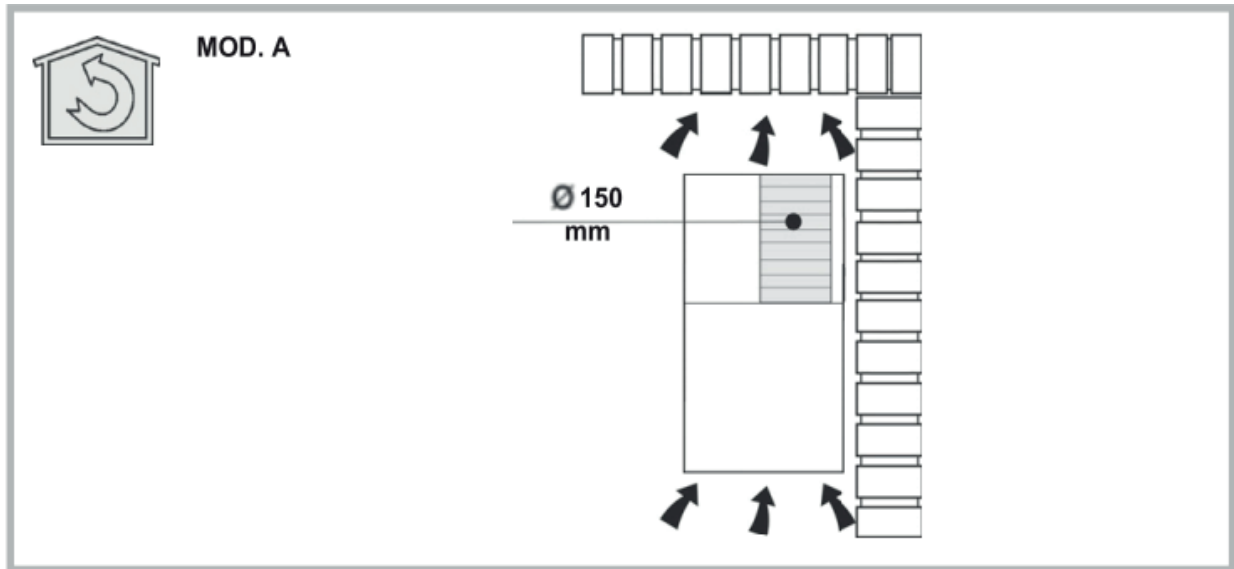
INSTALLASJON



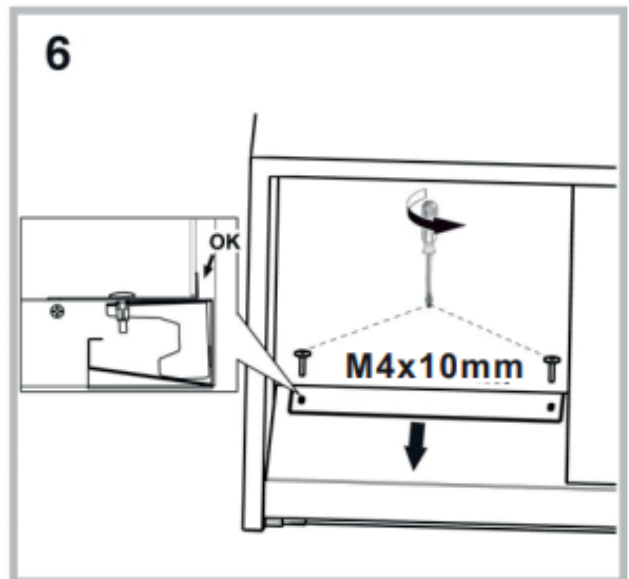
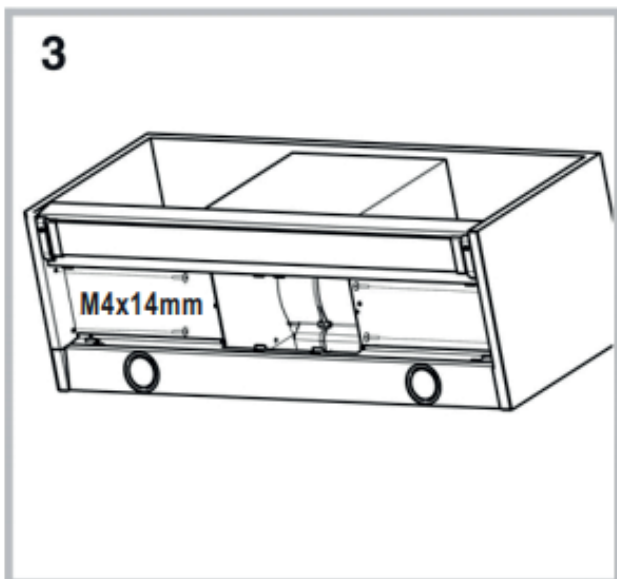
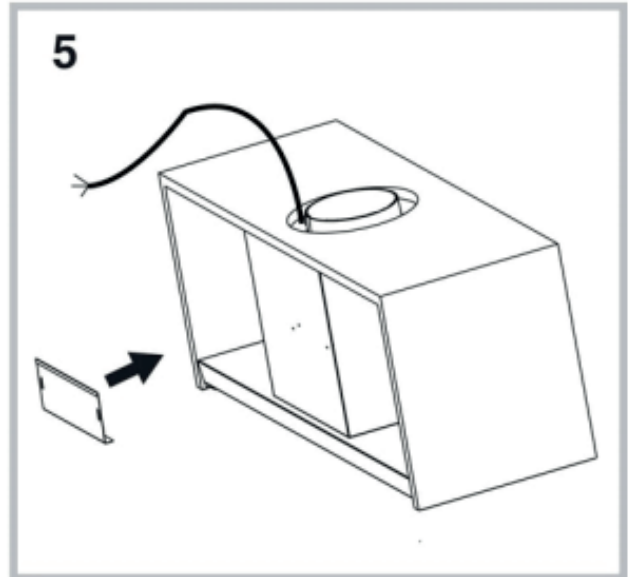
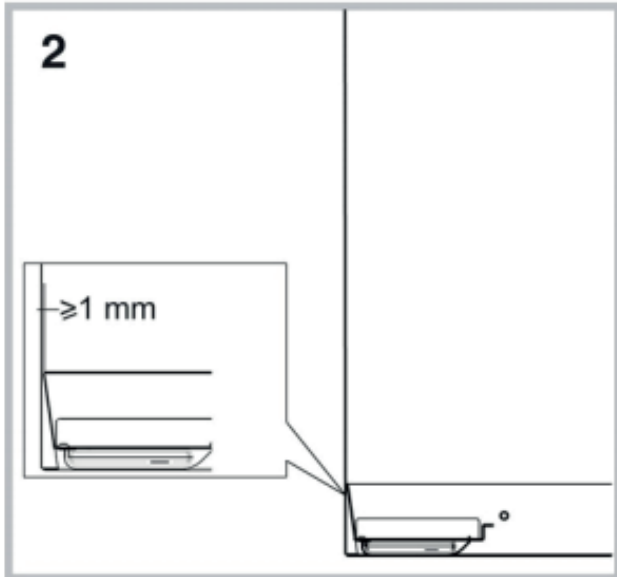
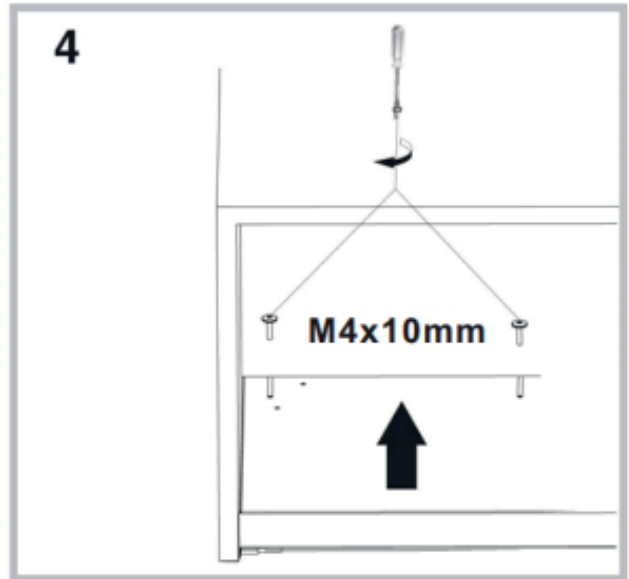
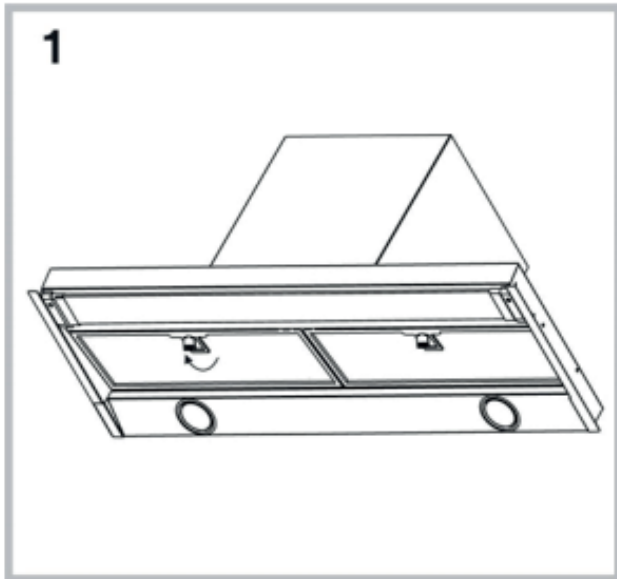
UTBLÅSNING TIL FRILUFT

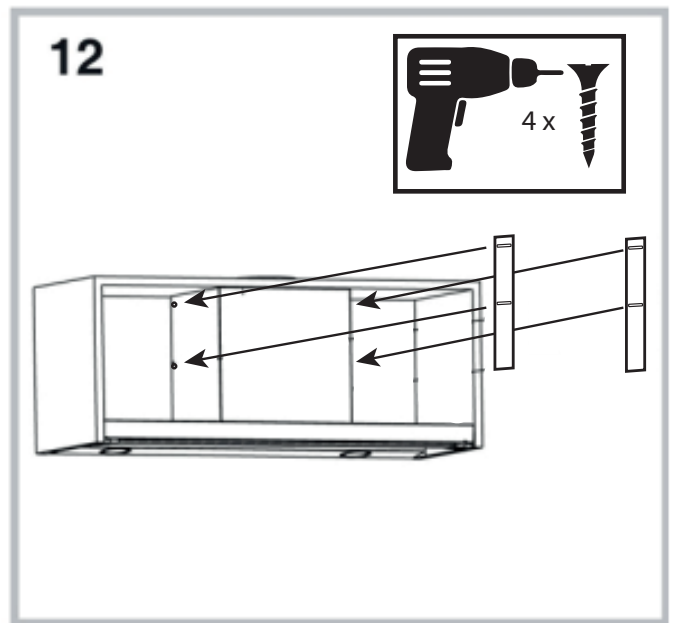
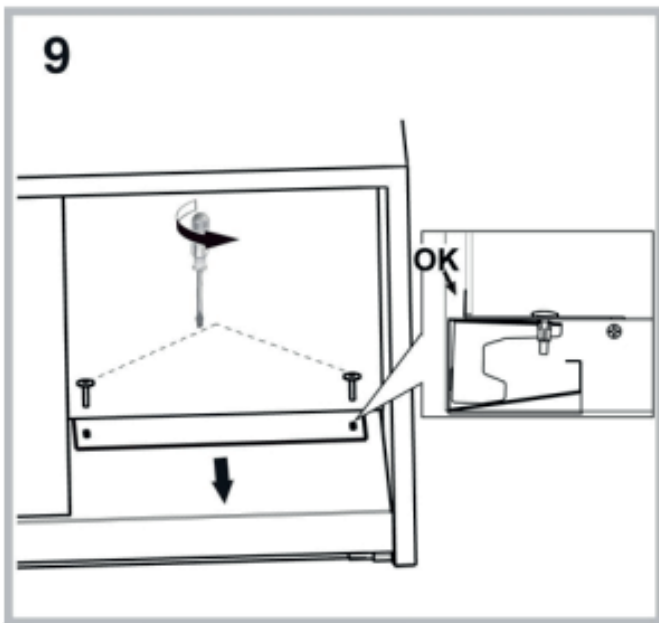
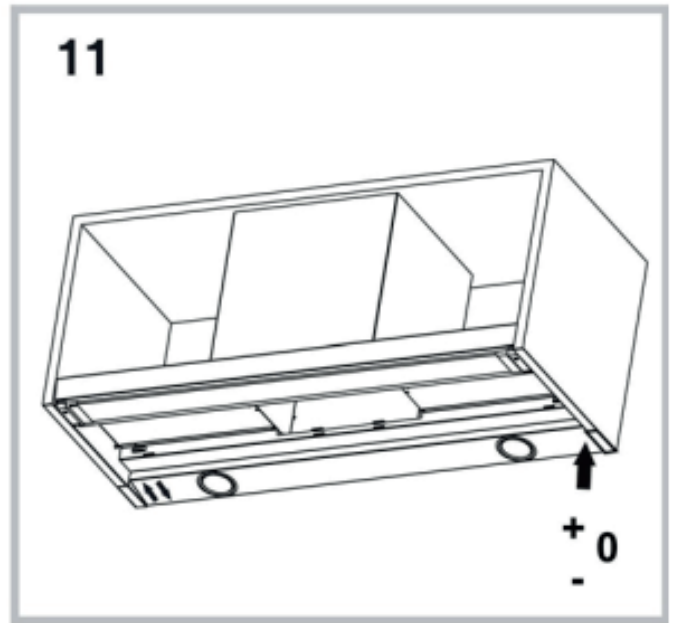
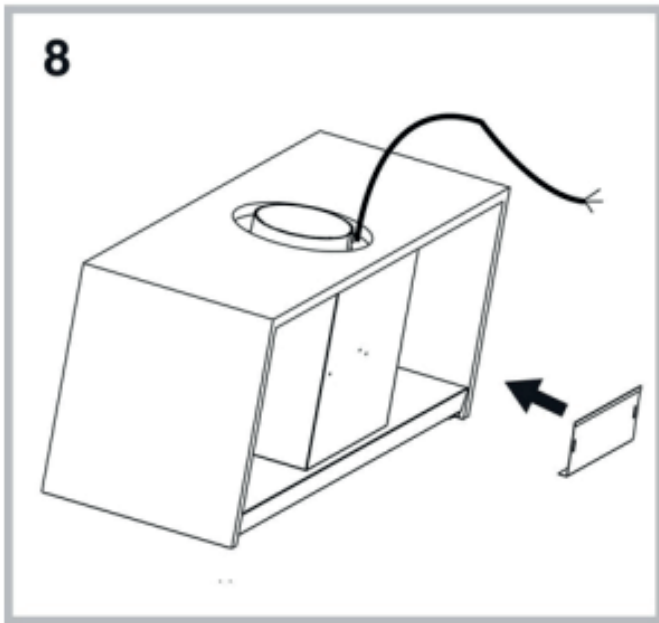
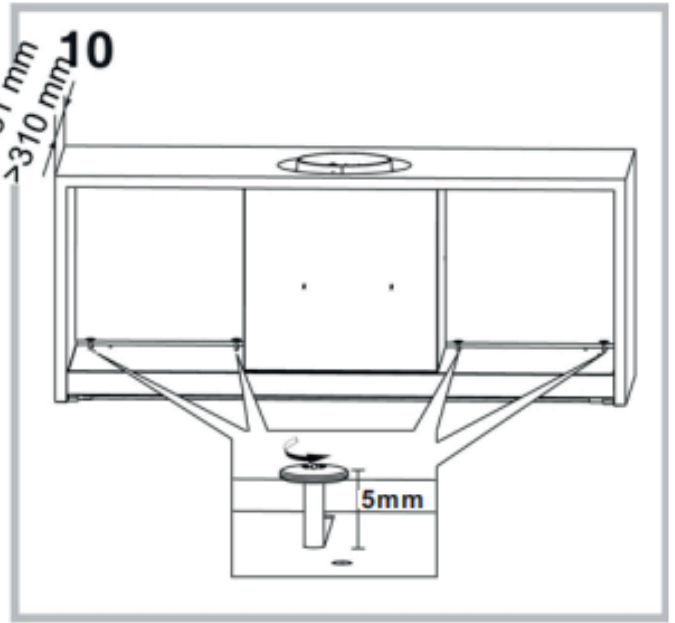
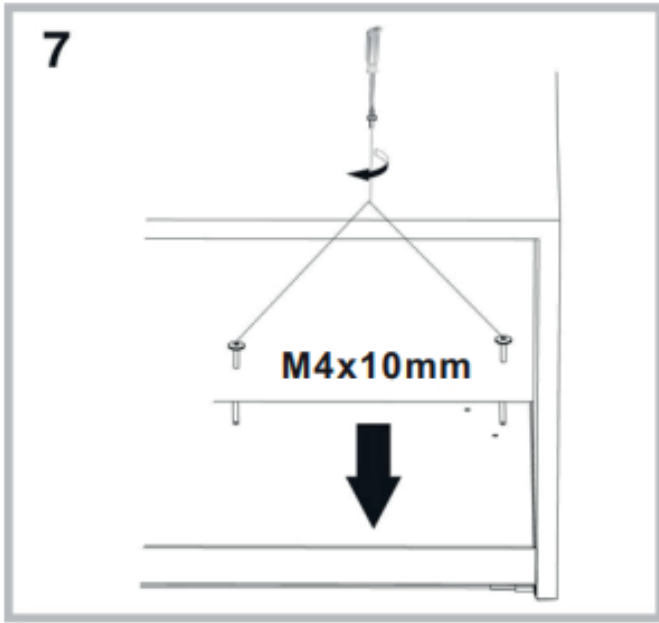


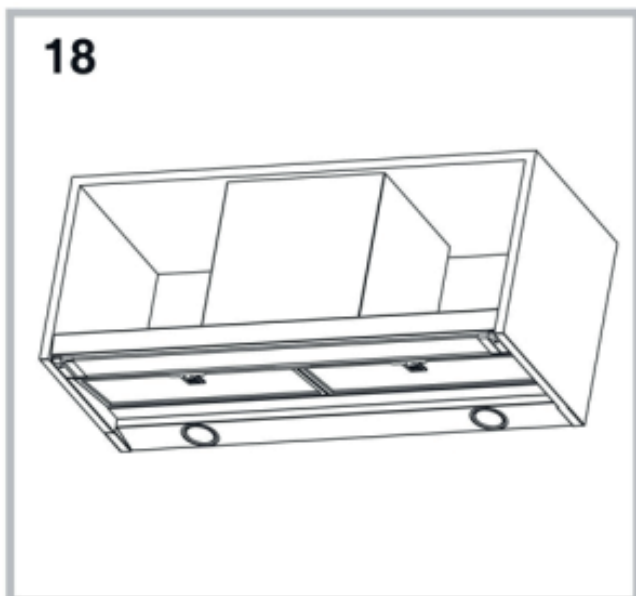
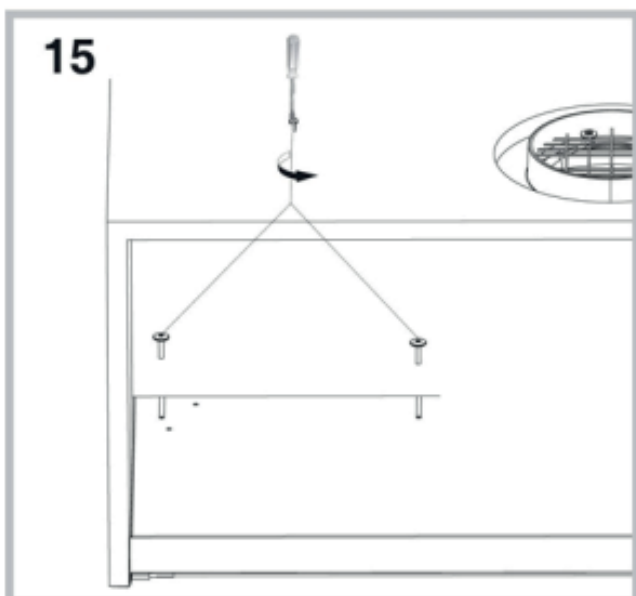
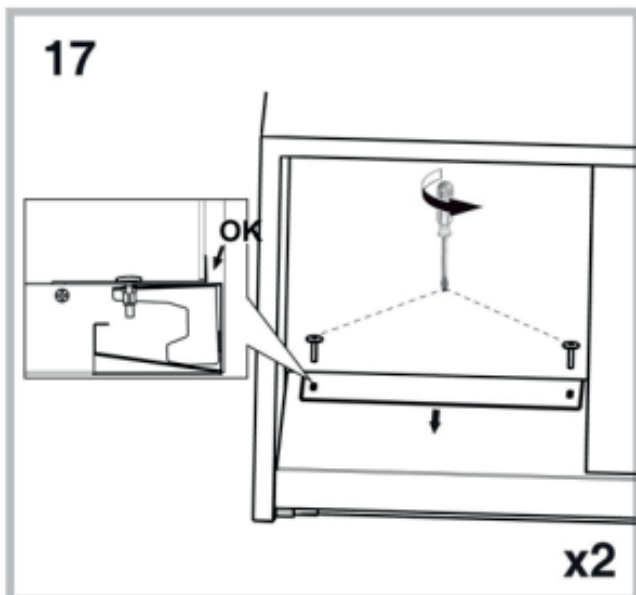
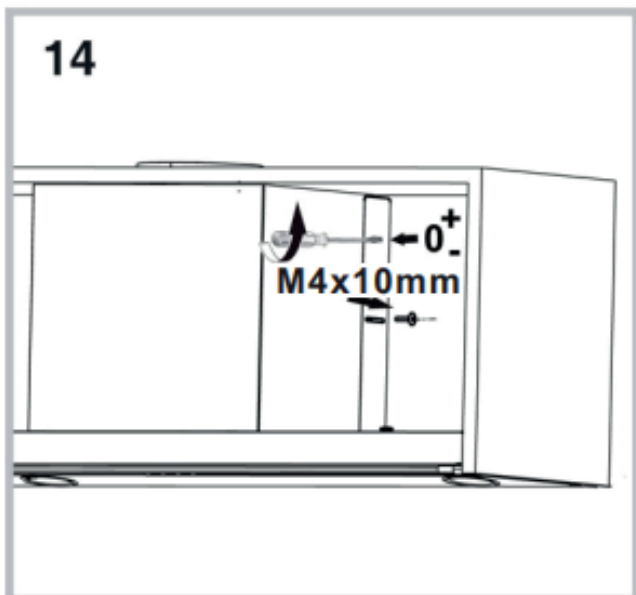
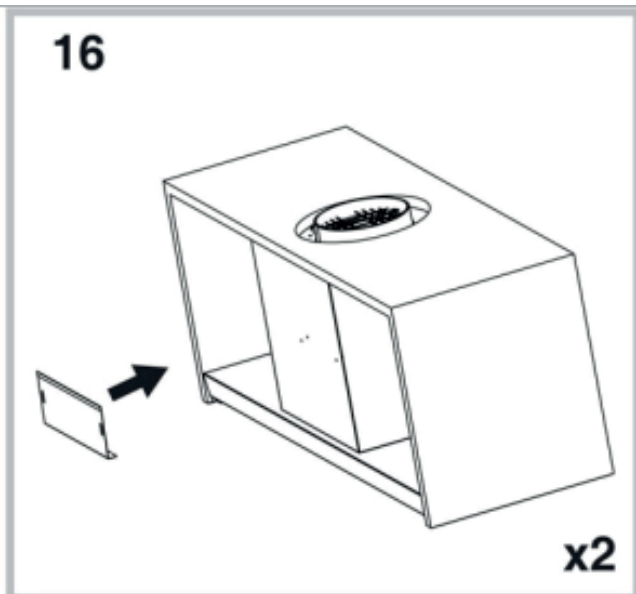
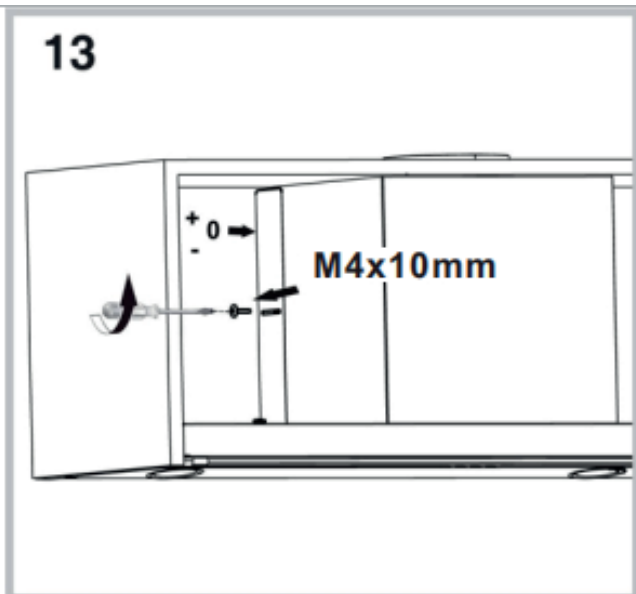
RECIRKULERING

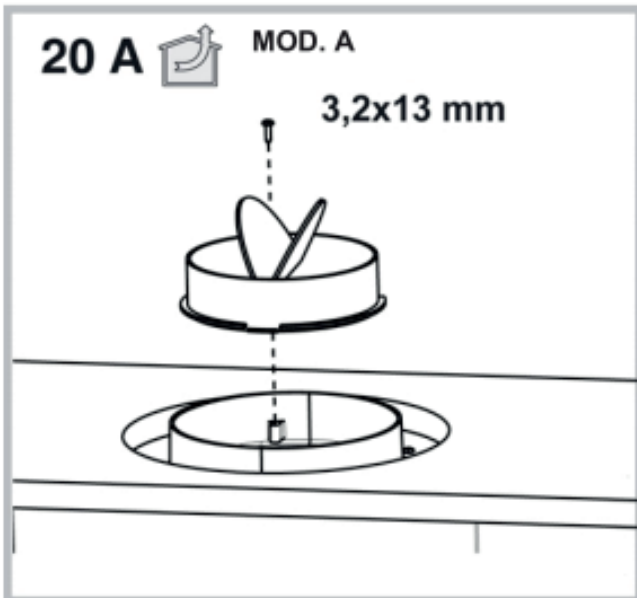
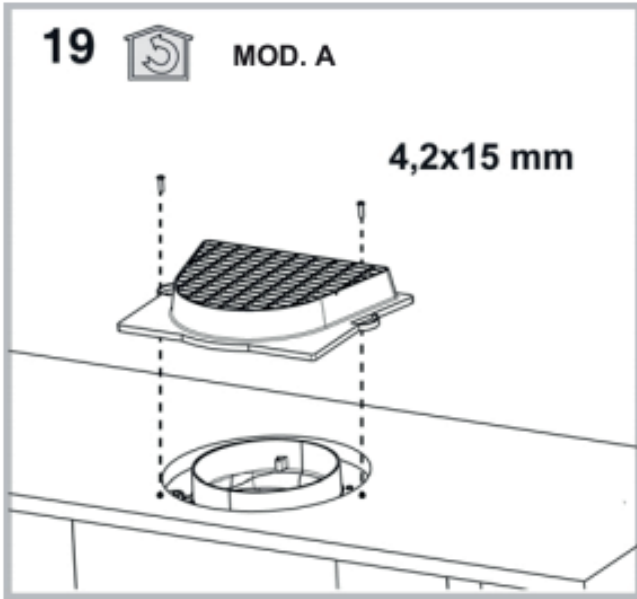










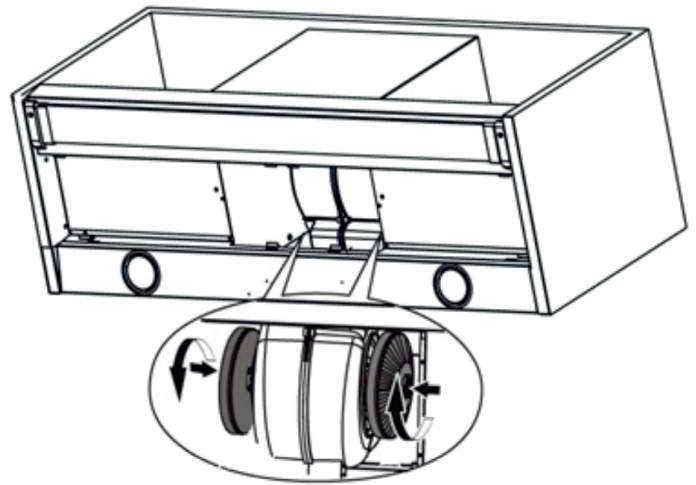


**RESIRKULERINGSFILTER****INSTALLASJON AV RESIRKULERINGSFILTRE**

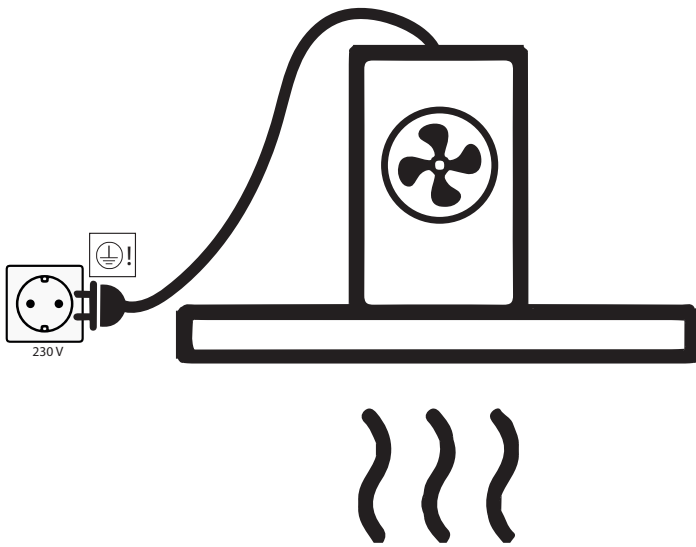
Det må brukes 2 stk. Resirkuleringsfiltre er montert på motoren. Filtrene er montert på siden av motoren, som illustrert på skissen.

**UTSKIFTING AV RESIRKULERINGSFILTRE**

Resirkuleringsfiltrene må byttes ut minst to ganger i året. For hyppig tilberedning av mat bør resirkuleringsfiltrene byttes ut oftere.

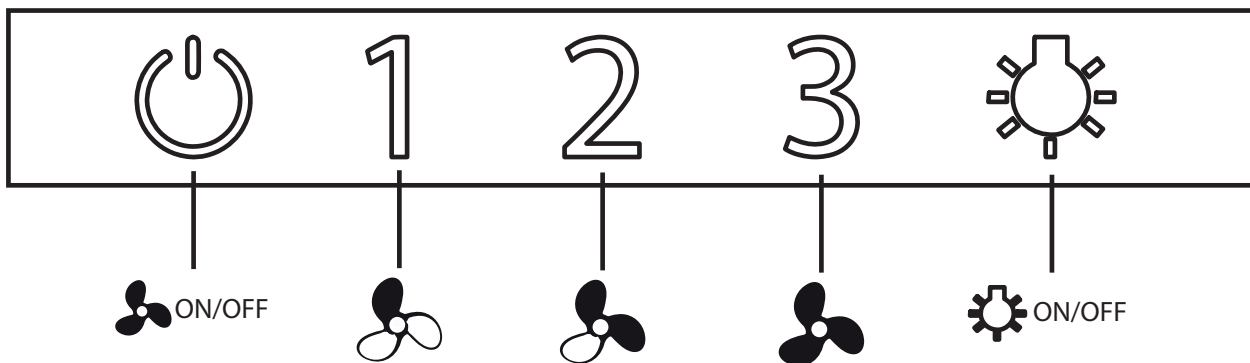


ELEKTRISK INSTALLASJON

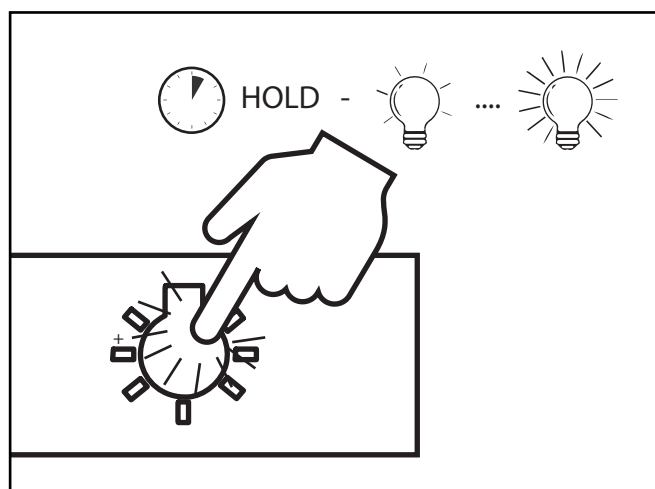
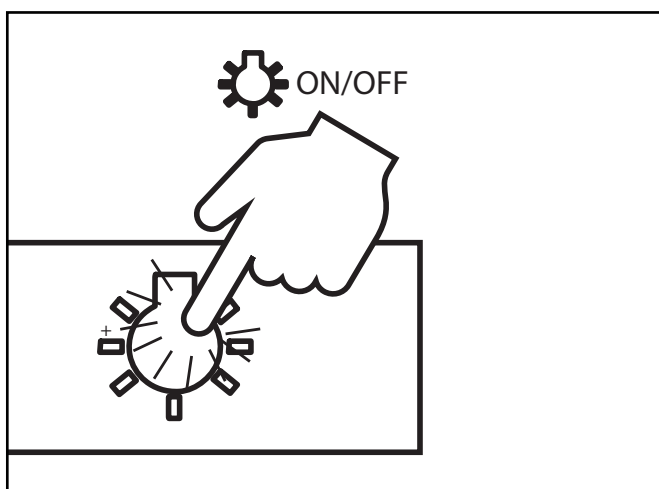


OPERASJON

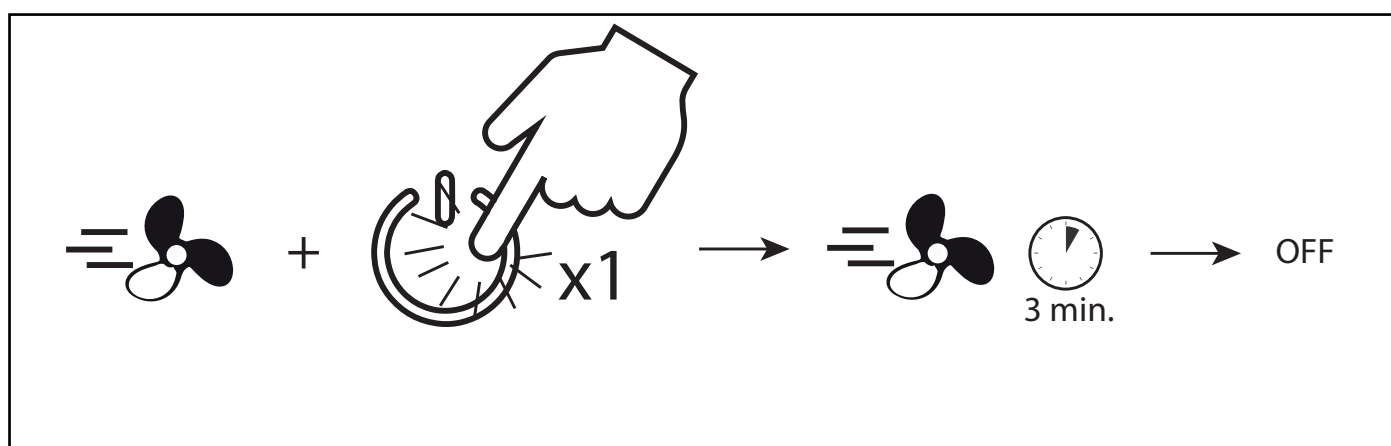
KONTROLLPANEL



JUSTERE LYSET



TIMERFUNKSJON



**VEDLIKEHOLD OG RENGJØRING**

- Slå alltid av strømmen før rengjøring.
- Viften bør rengjøres jevnlig for å sikre optimal drift og lang levetid.
- Fett og støv samles i filteret, og det er en risiko for at dette kan antennes ved utilstrekkelig rengjøring.
- Viften bør rengjøres jevnlig både utvendig og innvendig for å unngå fettflekker på vegger eller andre overflater.

**DAGLIG RENGJØRING**

- For vifter i skap, samt fritthengende og veggmonterte vifter, anbefaler Thermex at fettfilteret tørkes med en fuktig klut etter hver matlaging. Det krever en meget liten innsats hver dag å holde viften ren og effektiv.
- Ståloverflater rengjøres med en fuktig klut og oppvaskmiddel, og etterbehandles med 3M Polish.
- Lakkerte overflater rengjøres med en fuktig klut og vaskemiddel/oppvaskmiddel. Bruk aldri slipemiddel.

**RENSING AV FETTFILTRE**

Fettfiltre skal rengjøres etter behov. Thermex anbefaler at filteret som et minimum rengjøres i følgende intervaller, avhengig av hvilken type fettstoff som er brukt til steking:

- Stekemargarin – filteret bør rengjøres hver 3. uke
- Flytende margarin – filteret bør rengjøres hver 2. uke
- Olje – filteret bør rengjøres 1. gang i uken
- Frityrsteking – filteret bør rengjøres 2-3 ganger i uken

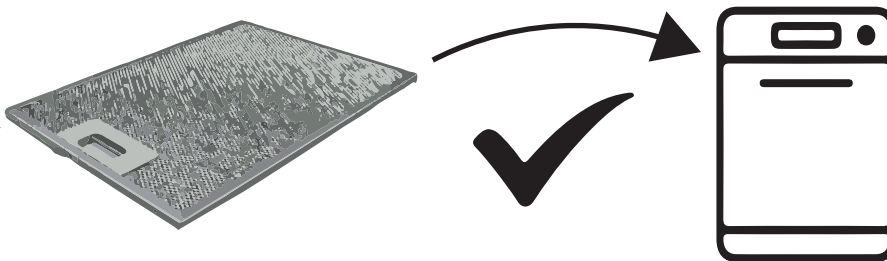
Fettfiltre rengjøres på følgende måte:

- Åpne glassplaten
- Fjern fettfilteret bak glassplaten og filteret på bunnene, ved å trekke i filterens låsemekanisme for å løsne dem fra viften.
- Legg filtrene i varmt såpevann og rengjør dem om nødvendig med en myk børste.
- Skyll deretter med varmt vann.
- Legg filtrene til tork på et håndkle eller lignende.
- Gjenta prosessen hvis nødvendig.
- Sett filtrene på plass igjen.

Filtrene kan også vaskes i oppvaskmaskin, men vær oppmerksom på at maskinvask kan resultere i missfarging. Missfarging av filtrene påvirker ikke yteevnen.

**UTSKIFTNING AV RESIRKULERINGSSFILTRE**

Resirkuleringsfiltre kan ikke vaskes og må skiftes ut etter behov. Thermex anbefaler at resirkuleringsfiltrene skiftes ut minst 2-4 ganger i året.





**SERVICE**

Før du melder inn service på ditt Thermex produkt, er det viktig å lese monterings og/eller brukerveiledningen nøye. Dette for å sikre at vi kan yte mest mulig assistanse.

Serviceavdelingen hos Thermex kan kontaktes med henblikk på:

- Teknisk support og installasjon av ditt produkt
- Veiledning av funksjoner i ditt produkt
- Serviceforespørsler i henhold til reklamasjonsretten for ditt produkt

Før du sender en servicehenvendelse, forsøk å bryte strømtilførselen til produktet i 5 minutter, koble så strømtilførselen til igjen, å se om dette kan ha avhjulpet problemet.

Dersom problemet ikke er løst, forsøk så å bryte strømmen på produktet i en time. Hvis produktet fortsatt ikke fungerer, og punktene i feilsøkningskapittelet er gjennomgått, ta så kontakt med vår serviceavdeling.

MERK: Ved henvendelse innenfor reklamasjonsretten, vil du bli bedt om å dokumentere kjøpet i form av en kjøpskvittering. Ta derfor godt vare på din kjøpskvittering.

Før du sender en henvendelse vedrørende service innenfor reklamasjonsretten er det viktig å ha alle nødvendige opplysninger tilgjengelig:

- Feilbeskrivelse
- Model
- Opplysninger om kjøpet (kvittering)
- Navn , adresse, telefonnummer og evt. e-post adresse

Service forespørsler under reklamasjonsretten kan skje ved å fylle ut serviceformularet på [www.thermex.no/service](http://www.thermex.no/service) hvor du også kan lese servicebetingelsene.

Henvendelser vedrørende teknisk support kan sendes på e-post til [info@thermex.no](mailto:info@thermex.no) eller på telefon +47 22 21 90 20.

**INNHÅLL**

Allmänt	31
Installation	32
Recirkulering	37
Elektrisk installation	38
Kontrollpanel	39
Underhåll och rengöring	40
Service	41

**ALLMÄNT**

- Köksfläkten är utvecklad och tillverkad i enlighet med DS/EN 60335-1
- Denna enhet är endast avsedd för användning i privata bostäder, vid annan användning bortfaller garanti och reklamationsrätt.
- All installation skall utföras av behörig installatör enligt anvisningar från Thermex Scandinavia AB (Thermex) och enligt gällande bestämmelser.
- Thermex frånskriver sig allt ansvar för skador som uppkommer på grund av felaktig installation, montering, användning eller felaktiga inställningar.

**FÖRE MONTERING/ANVÄNDNING**

- Kontrollera köksfläkten efter transportskador eller fel direkt vid mottagandet.
- Transportskador anmäls omedelbart till transportören och Thermex.
- Eventuella fel och avsaknader skall anmälas till Thermex inom 8 dagar efter mottagandet och senast innan montering/användning.

**MONTERING**

- Köksfläkten är avsedd för 230 Volt  $\pm 10\%$ ~ 50 HZ max enligt EN 50160
- Anslut köksfläkten med den påmonterade stickproppen. OBS: Stickpropp med jordanslutning skall anslutas till jordat vägguttag.
- För modeller med extern motor gäller följande: Det får inte användas gemensam nolla vid installation av köksfläkten och motorn, detta påverkar styrfunktionen.
- Vid användning av en extern motor från annan leverantör SKALL det säkerställas att motorn kan användas ihop med den valda köksfläkten. I annat fall bortfaller reklamationsrätten på köksfläkten.
- Anslut inte ström till köksfläkten innan monteringen är slutförd.

- Luften får inte ledas ut från flätkåpan genom rör som används för utsug från apparater som använder gas eller andra typer av bränslen – det måste finnas ett separat utsug.
- Respektera alltid nationella lagar om evakuering av luft.
- Använd alltid den angivna kanaldimensionen. Vid reduktion av kanalstorleken försämras kapaciteten och ljudnivån ökar.
- För bästa möjliga effekt skall längden på evakueringskanalen vara så kort som möjligt.
- Undvik böjar i möjligaste mån för att få bästa möjliga effekt.
- För att uppfylla kravet avseende brandskydd och undvika kondens skall kanalen alltid isoleras enligt gällande byggregler.
- Om det i köket används en flexibel anslutningsslang, kan ljuddämpare användas för att reducera ljudnivån ytterligare.
- Om det i köket används en flexibel anslutningsslang, skall denna vara helt utsträckt för att minimera luftmotståndet.
- Olika material kräver olika plugg och skruv. Använd plugg och skruv som är avsedda för det material köksfläkten skall fästas i.
- Om du inte följer monteringsanvisningarna för skruvar och beslag finns risk för elektrisk stöt.
- Minimavståndet till gasspisar från brännarkant till flätkåpan undersida MÅSTE vara 65 cm enligt SS-EN 60335-2-31.
- För bästa funktion bör väggmonterade köksfläktar monteras 50-65 cm ovanför spisen och frihängande modeller 60-70 cm ovanför spisen.
- Kontrollera alltid det angivna minimavståndet mellan spis och köksfläkt i anvisningen från spisens tillverkare. Om denna anvisning anger ett större avstånd än det Thermex rekommenderar skall anvisningarna från spistillverkaren följas.
- För takintegrerade modeller rekommenderar Thermex, att avståndet mellan spis och köksfläkt inte överstiger 3 meter.

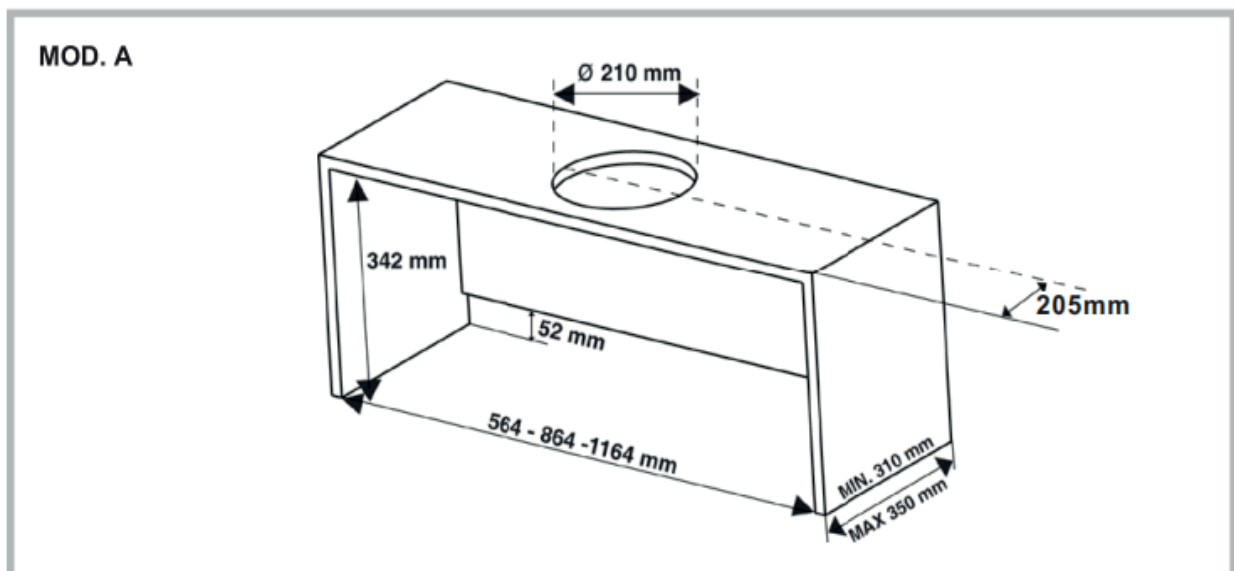
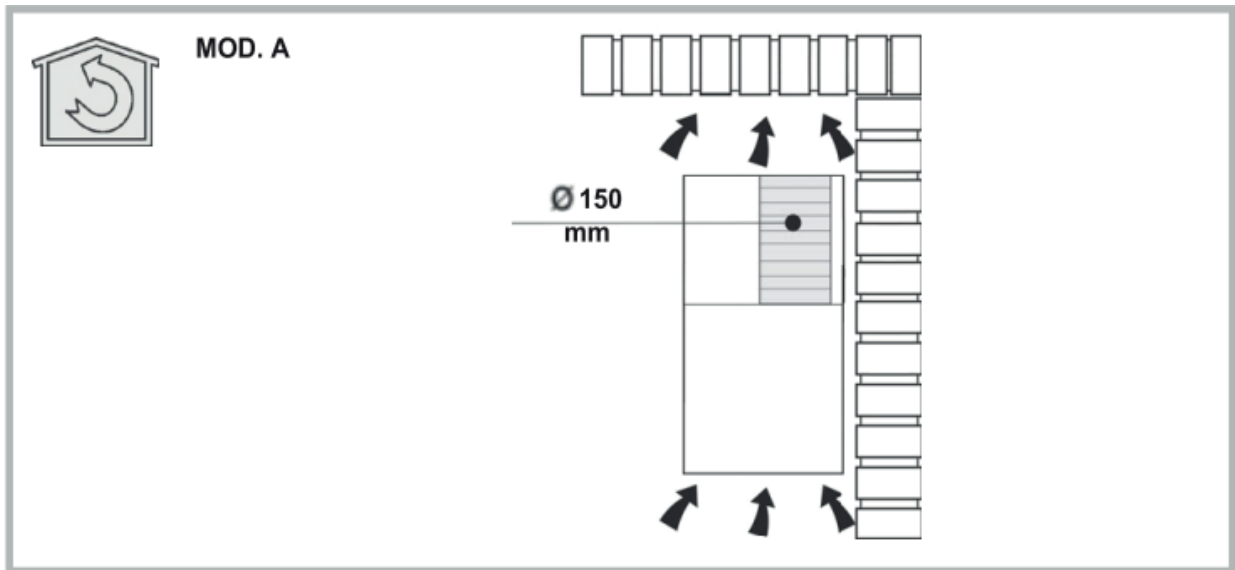
INSTALLATION

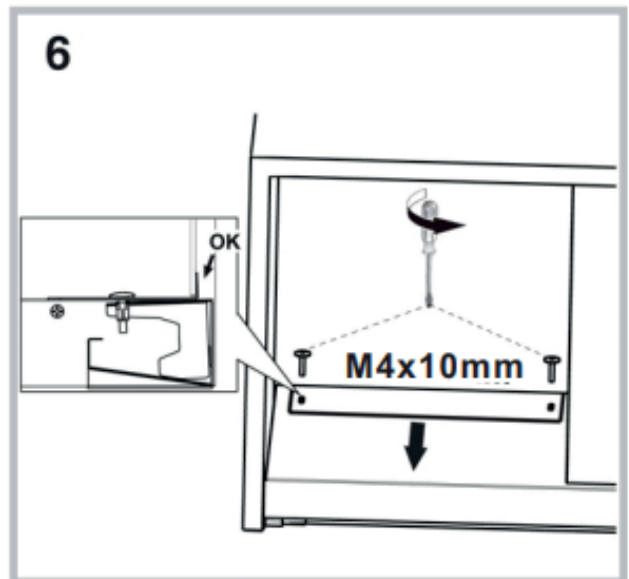
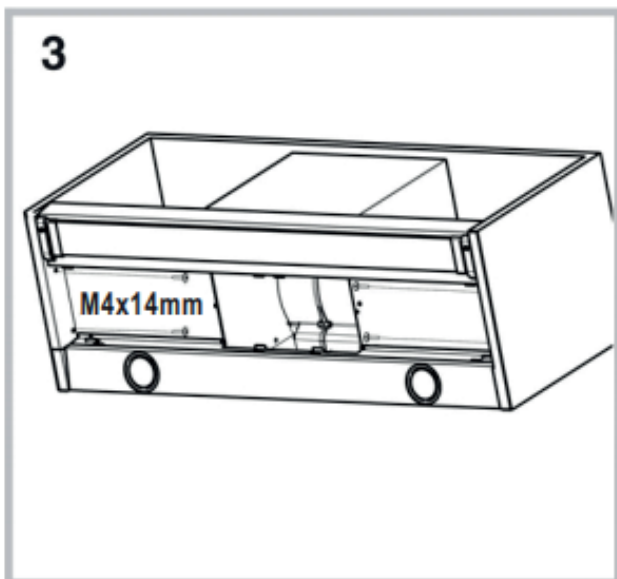
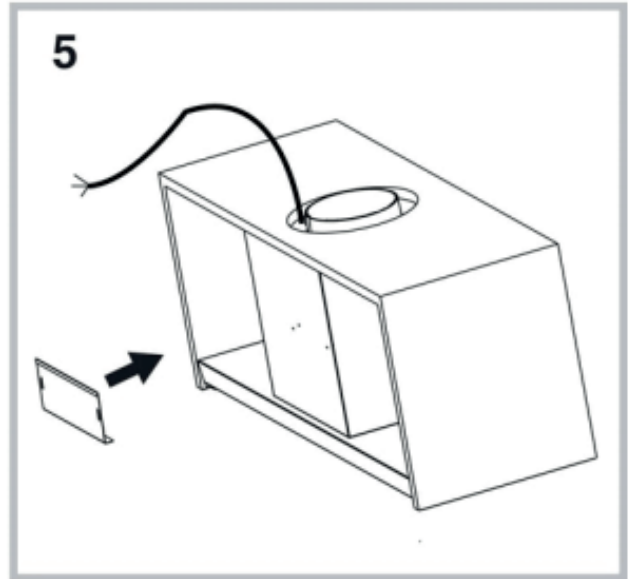
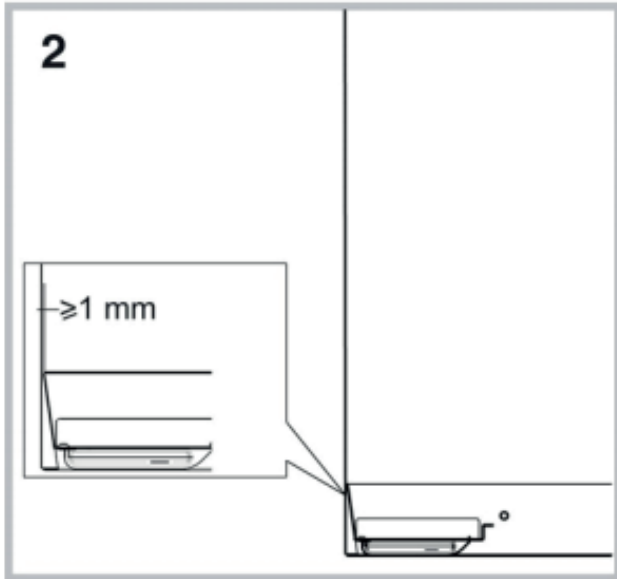
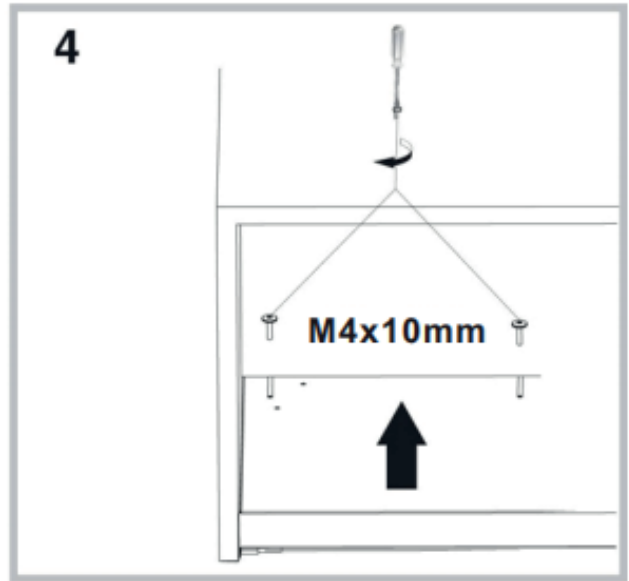
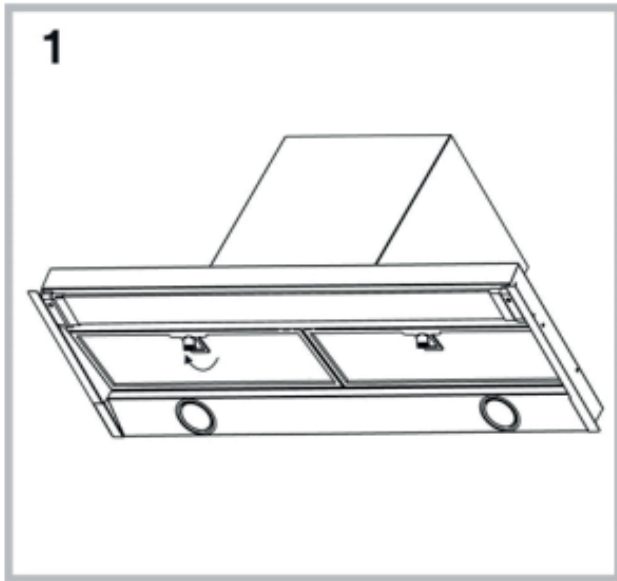


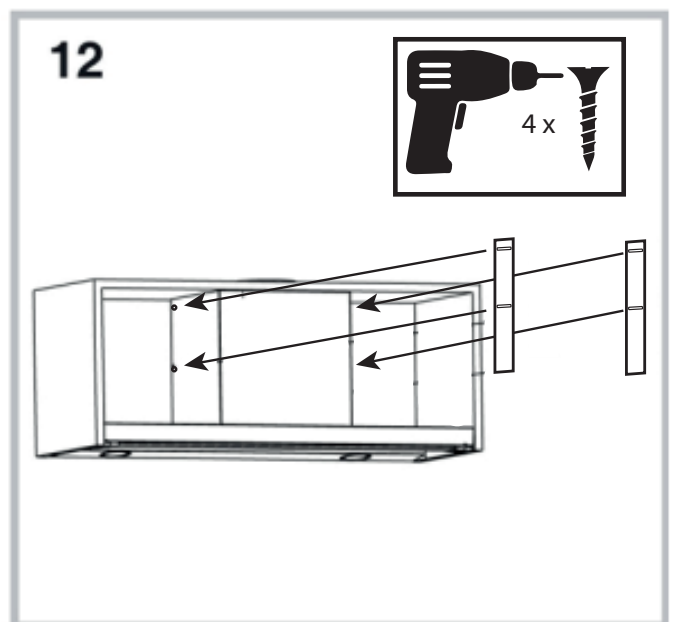
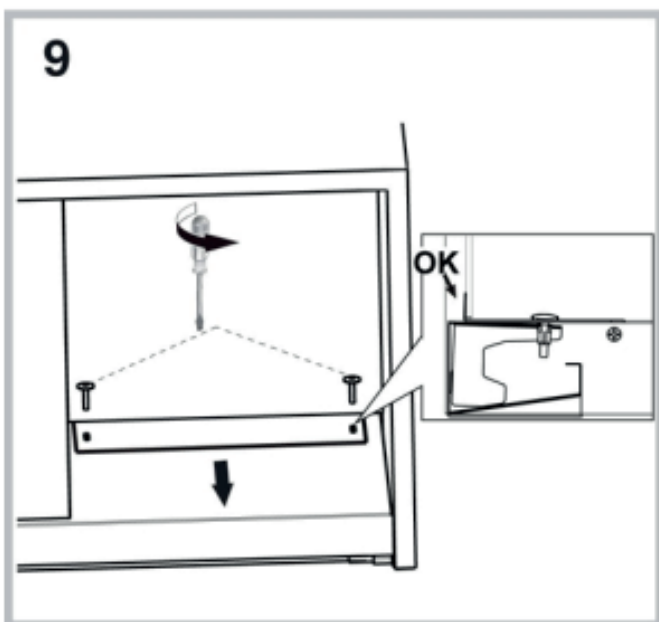
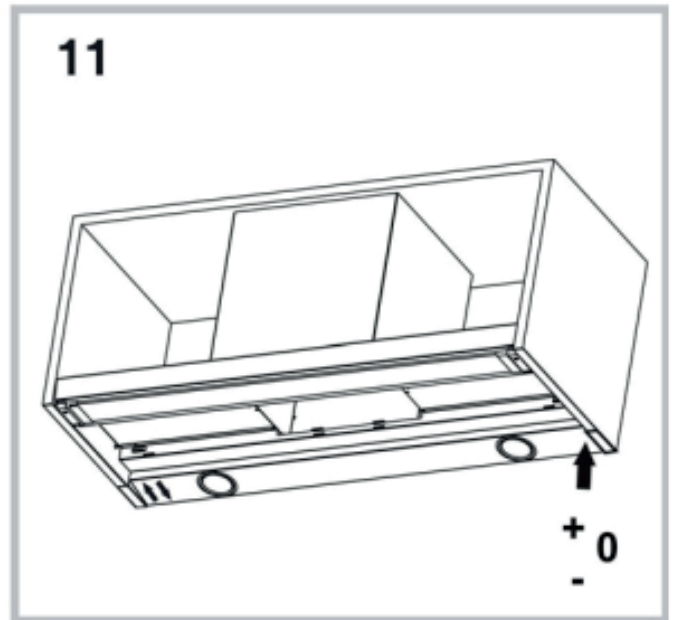
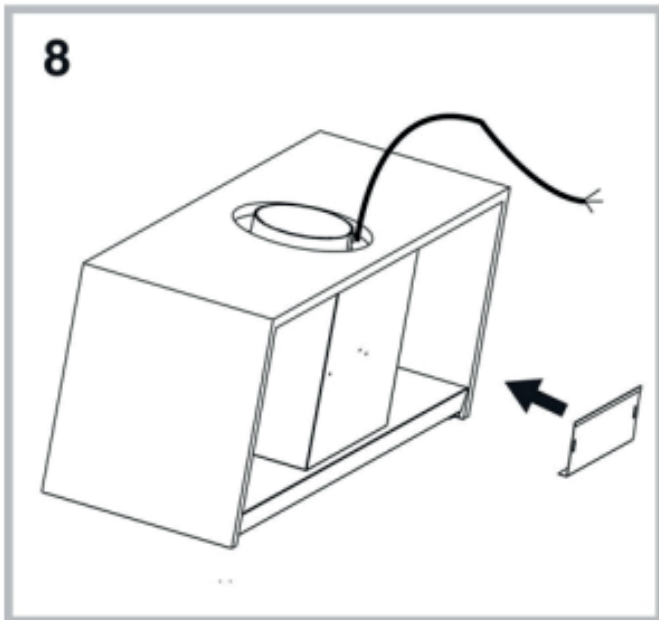
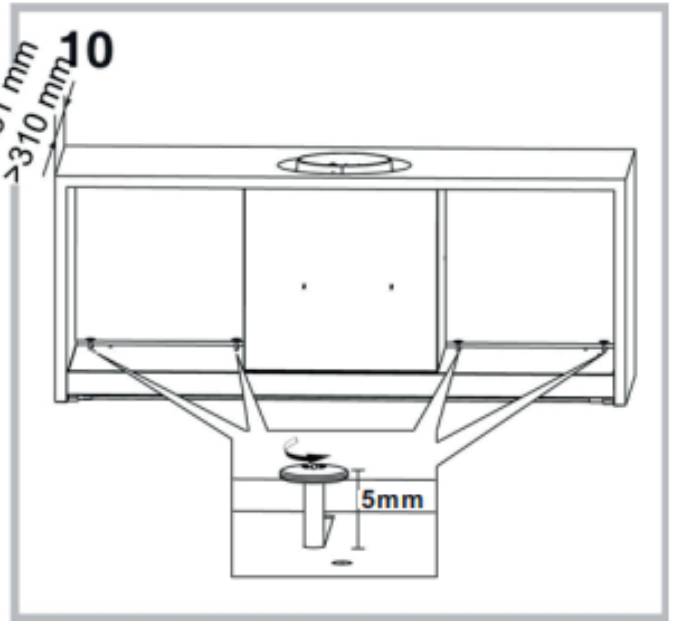
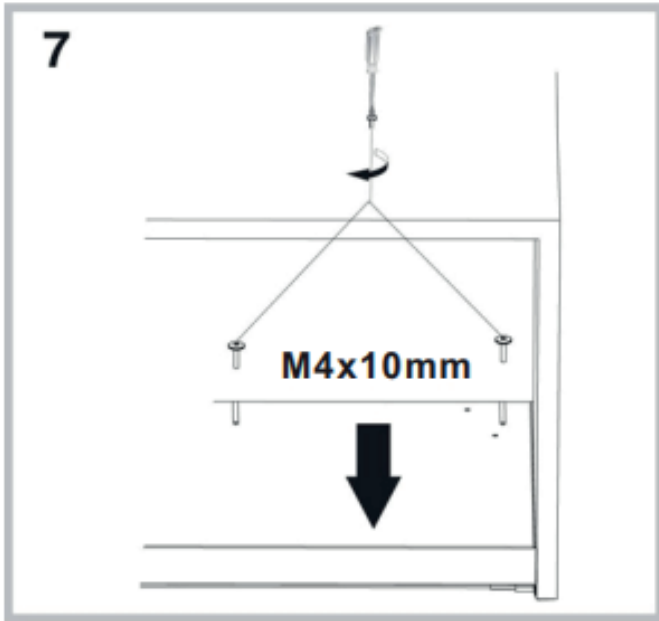
AVGAS TILL UTOMHUS

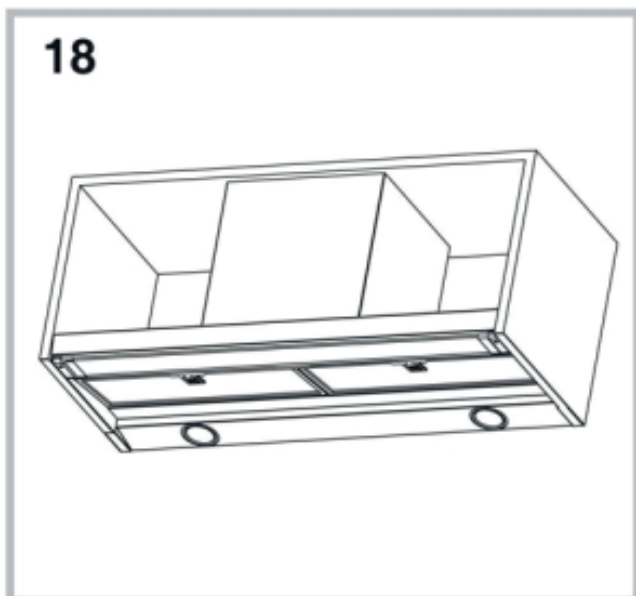
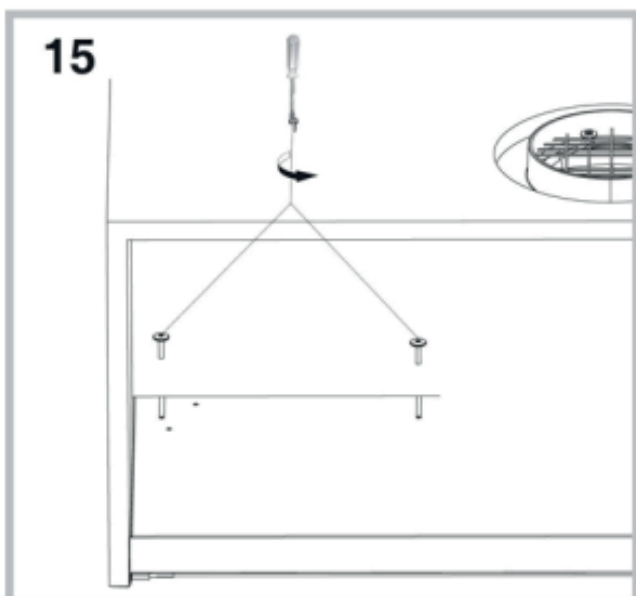
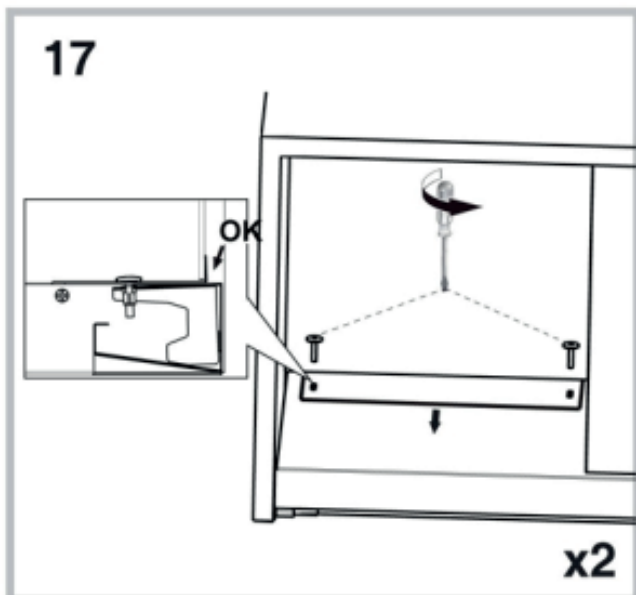
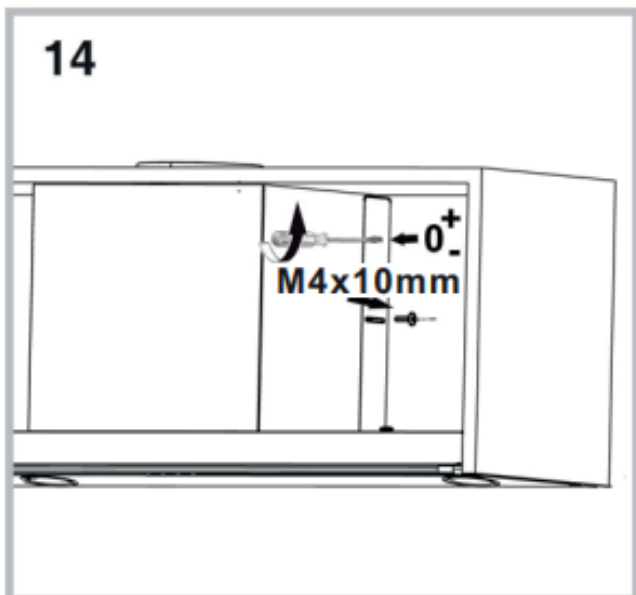
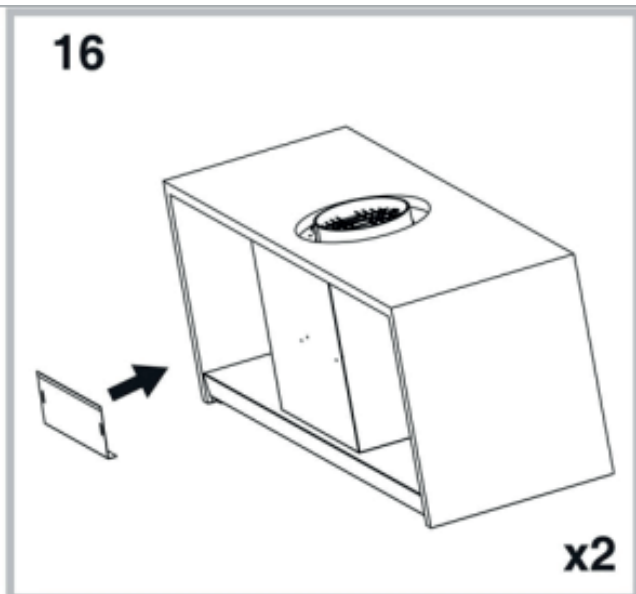
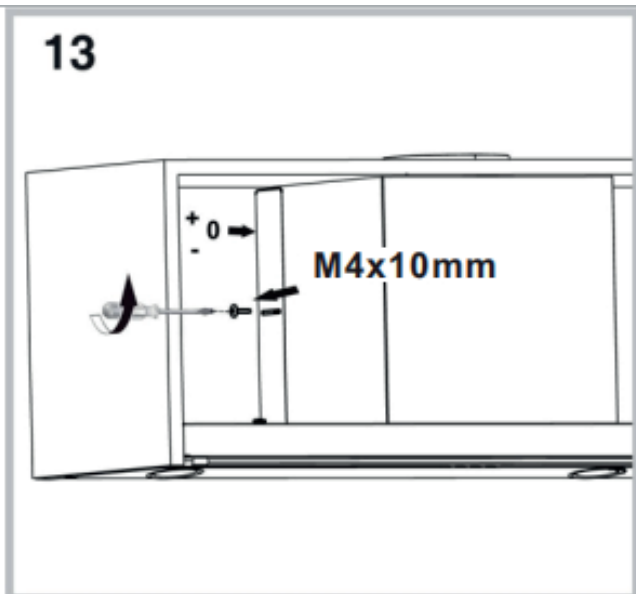


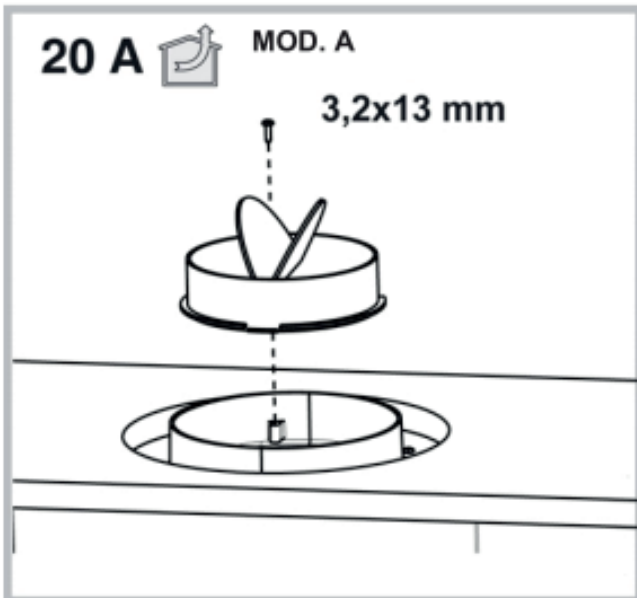
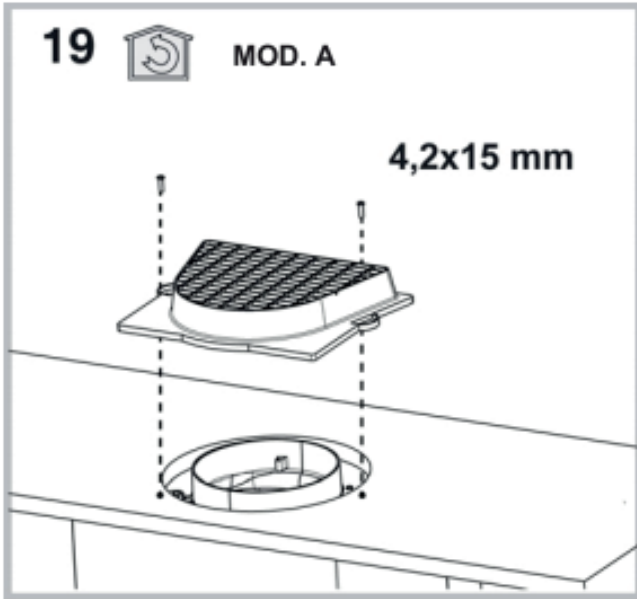
RECIRKULERING











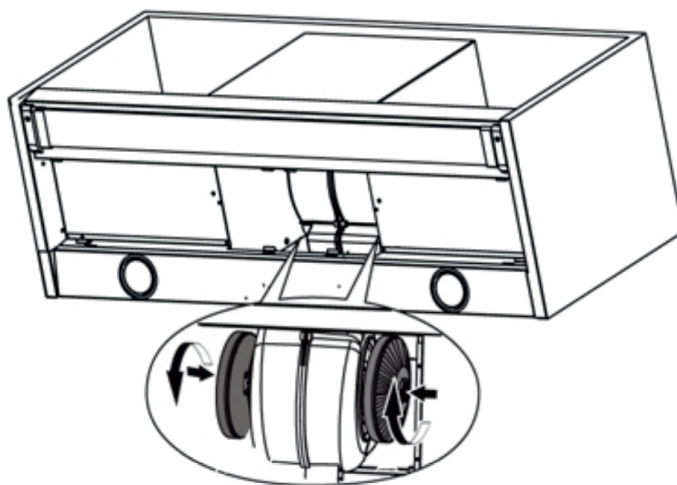


**RECIRKULERING****INSTALLATION AV RECIRKULERINGSFILTER**

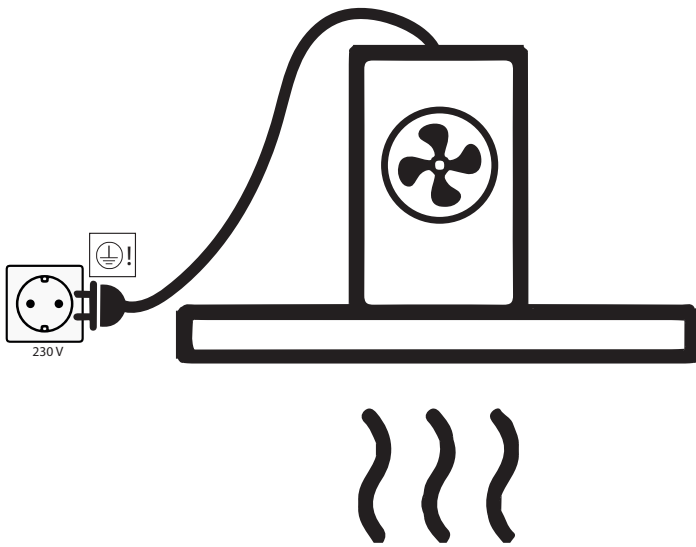
2 st måste användas. Recirkuleringsfilter för montering på motorhuven. Filtren är monterade på motorns sida, som illustreras på skissen.

**BYTE AV RECIRKULERINGSFILTER**

Recirkuleringsfiltret måste bytas ut minst två gånger per år. För frekvent tillagning bör återcirkulationsfiltret bytas ut oftare.

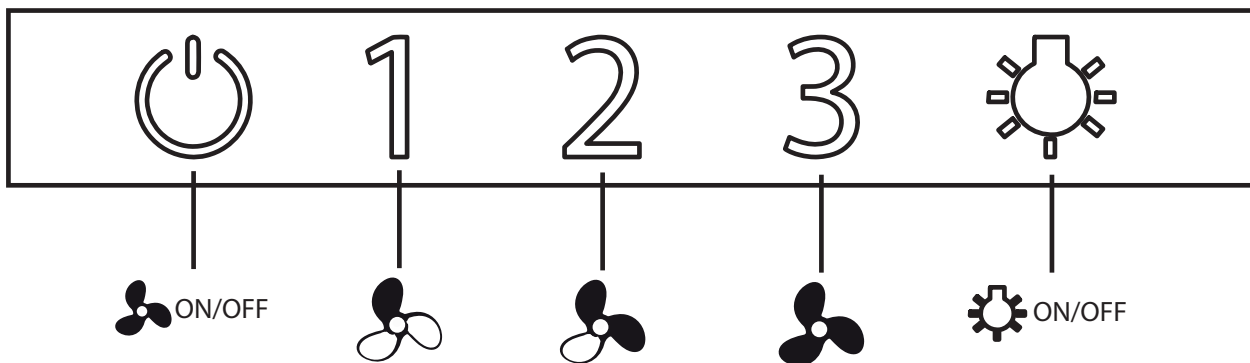


ELEKTRISK INSTALLATION

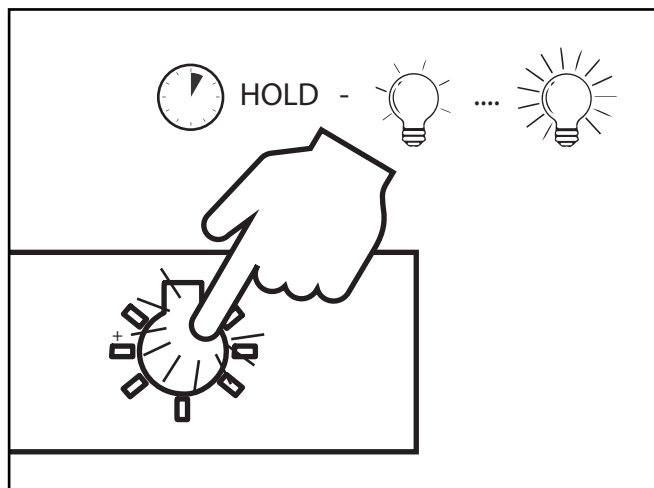
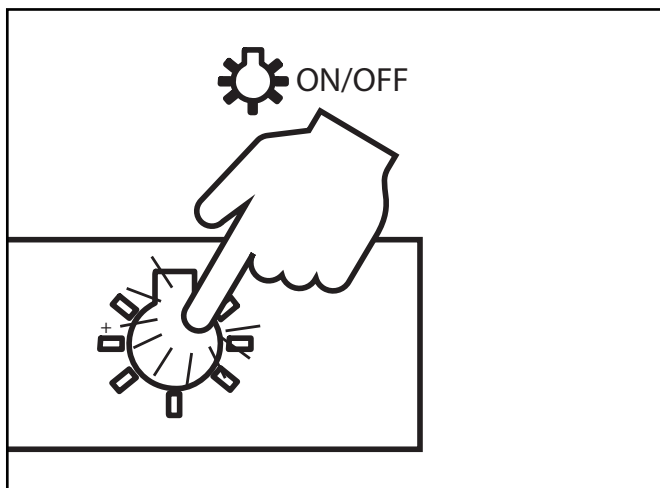


KONTROLLPANEL

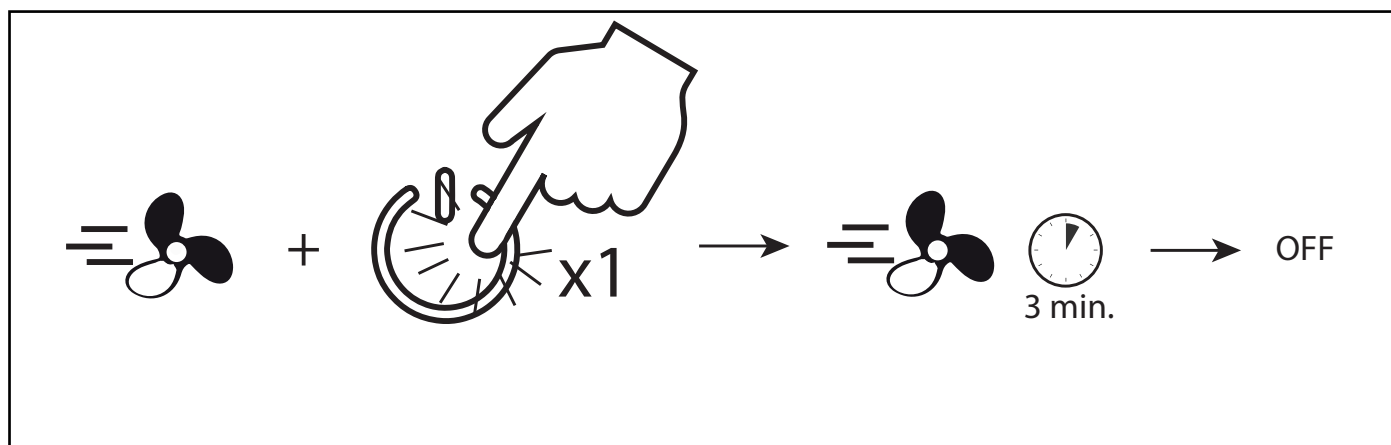
KONTROLLPANEL



JUSTERA LJUSET



TIMERFUNKTION



**UNDERHÅLL OCH RENGÖRING**

- Bryt alltid strömmen före rengöring.
- Fläktkåpan ska rengöras med jämna mellanrum för att säkerställa optimal drift och lång livslängd.
- Fett och dammrester fastnar i filtret och kan antändas vid felaktigt utförd rengöring.
- Fläktkåpan ska rengöras både utvändigt och invändigt för att undvika fettfläckar på väggar eller andra ytor.

**RENGÖRING VARJE DAG**

- För fläktkåpor som är inbyggda i skåp, frihängande eller väggmonterade rekommenderar Thermex att fettfiltret torkas av med en urvriden trasa efter varje matlagning. Det krävs mycket liten arbetsinsats varje dag för att hålla fläktkåpan ren och effektiv.
- Rostfria ytor ska rengöras med en fuktig trasa med diskmedel och efterbehandlas med metallpolish.
- Lackerade ytor ska rengöras med en fuktig trasa och diskmedel. Använd aldrig slipmedel.

**RENGÖRING AV FETTFILTER**

Fettfiltren ska rengöras efter behov. Thermex rekommenderar att filtret minst rengörs enligt följande intervall, beroende på vilken typ av stekfett som används:

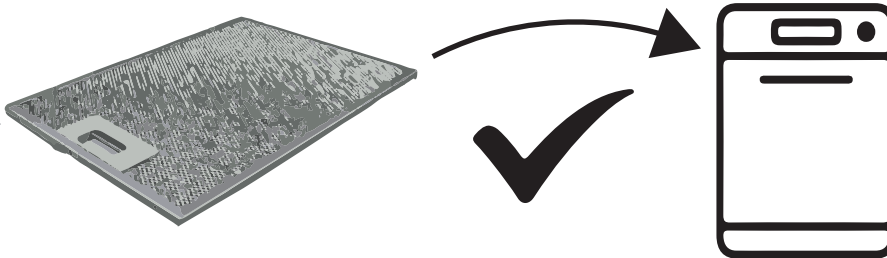
- Stekmargarin – rengör filtret var 3:e vecka
- Flytande margarin – rengör filtret varannan vecka
- Olja – rengör filtret en gång i veckan
- Frityrstekning – rengör filtret 2-3 gånger i veckan

Gör så här för att diska fettfiltren:

- Öppna glasluckan
- Ta bort fettfiltret bakom glasluckan och filtret i botten genom att dra i filtrets låsmekanism och lossa filtret från fläktkåpan.
- Blötlägg filtren i varmt vatten med diskmedel och rengör eventuellt med en mjuk borste.
- Efterskölj med varmt vatten.
- Låt filtren torka på en disktrasa eller liknande.
- Upprepa processen om så behövs.
- Montera filtren igen.
- Filtren kan också diskas i diskmaskinen. Var dock uppmärksam på att maskindisk kan orsaka missfärgning av filtren. Missfärgning av filtren påverkar inte funktionen.

**BYTE AV RECIRKULATIONSFILTER**

Om recirkulationsfilter används ska dessa inte diskas utan bytas ut vid behov. Thermex rekommenderar byte av recirkulationsfilter minst 2-4 gånger om året.



**SERVICE**

Innan du felanmäler din produkt är det viktigt att du har läst igenom monterings- och/eller bruksanvisningen noggrant. Detta säkerställer att Thermex kan ge dig bästa möjliga support.

Supportavdelningen på Thermex kan kontaktas för att få hjälp med följande:

- Teknisk support vid montering och installation av din produkt.
- Förklaring av funktioner på din produkt.
- Serviceanmodan under reklamationsrätten på din produkt.

Försök alltid innan serviceanmodan under reklamationsrätten på din produkt att bryta strömmen fram i ca 5 minuter. Slå därefter på strömmen igen för att se om felet blivit avhjälpt.

Om felet inte blivit avhjälpt, bryt strömmen fram i en timma. Om produktet fortfarande inte fungerar som den skall efter att strömmen har varit bruten i en timma, och punkterna i felsökningsöversikten har genomgåts, kontakta då supportavdelningen.

OBS: Vid reklamationer inom reklamationsrätten kommer du bli ombedd att visa dokumentation i form av kvitto på ditt inköp av produkten. Spara därför alltid kvittot.

Innan serviceanmälan inom reklamationsrätten är det viktigt att ha alla upplysningar till hands:

- Felbeskrivning
- Modell
- Upplysningar om inköpsställe och datum för köpet
- namn, adress, telefonnummer och eventuella. e-postadress

Serviceanmälan inom reklamationsrätten görs via Thermex hemsida, [www.thermex.se](http://www.thermex.se), genom att klicka på knappen "Service".

Frågor avseende produkter eller service kan göras hos Thermex supportavdelning, [info@thermex.se](mailto:info@thermex.se) eller tel: 031-340 82 00.

**ISISÄLTÖ**

Yleinen varoitus	43
Assenus	44
Kierrätysuodatin	49
Sähköinen asennus	50
Ohjauspaneeli	51
Huolto ja puhdistus	52
Huolto	53

**YLEINEN VAROITUS**

- Kupu on suunniteltu ja valmistettu standardin DS/EN 60335-1 mukaisesti.
- Laite on tarkoitettu kotitalouskäyttöön. Jos sitä käytetään muihin tarkoituksiin, takuu raukeaa.
- Asennus on annettava ammattitaitoisen asentajan suorittavaksi Thermex Scandinavia A/S:n (Thermex) ohjeiden ja voimassa olevan lainsäädännön mukaisesti.
- Thermex ei vastaa mistään väärän asennuksen, kiinnityksen, käytön tai väärin asetusten aiheuttamista vahingoista.

**ENNEN ASENNUSTA/KÄYTTÖNOTTOA**

- Tarkista kupu kuljetusvaurioiden ja virheiden varalta välittömästi kun se otetaan vastaan.
- Ilmoita mahdollisista kuljetusvaurioista välittömästi kuljetusliikelle ja Thermexille.
- Virheistä ja puutteista on ilmoitettava Thermexille 8 päivän kuluessa vastaanotosta, kuitenkin viimeistään asennuksen/käytön yhteydessä.

**ASENNUS**

- Kupu on suunniteltu käytettäväksi sähköverkossa 230 V  $\pm$ 10 % ~ 50 HZ  $\pm$ 10 % standardin EN 50160 mukaisesti
- Liitä kupu siihen kytketyllä pistokkeella. HUOMAA: Jos pistokkeessa on maadoitus, se TÄYTYY kytkeä maadoitettuun pistorasiaan.
- Ulkoisella moottorilla varustetuissa malleissa EI saa käyttää yhteistä nollajohtoa poistopuhaltimen ja moottorin asennukseen, koska se vaikuttaa laitteen ohjaukseen.
- Toisen valmistajan ulkoista moottoria käytettäessä TÄYTYY varmistaa, että moottori on yhteensopiva valitsemasi kuvun kanssa. Muussa tapauksessa laitteen reklamointioikeus raukeaa.
- Älä kytke virtaa kupuun ennen kuin asennus on valmis.
- Laitteesta ei saa johtaa ilmaa tuuletuksessa käytettävään kanavaan, jossa kulkee kaasuja tai muita palavia materiaaleja, vaan ilma on johdettava erilliseen kanavaan.

- Poistoilmakanavia koskevia kansallisia lakeja on noudatettava.
- Käytä aina alkuperäisen kokoista poistokanavaa. Pienemmällä kanavalla suorituskyky huononee ja melutaso nousee.
- Poisto kuvusta ulos pitäisi olla mahdollisimman lyhyt, jotta kupu toimisi mahdollisimman tehokkaasti.
- Hormin mutkien määrä on pyrittävä pitämään mahdollisimman pienenä, jotta kupu toimisi mahdollisimman tehokkaasti.
- Thermex suosittelee aina käytettäväksi ääni- ja tiivistymiseristettyä hormiputkea kylmien tilojen liitännöissä.
- Thermex suosittelee joustavaa putkea käytettäessä äänenvaihtimen käyttöä melutason pitämiseksi mahdollisimman pienenä
- Joustavaa putkea käytettäessä on aina varmistettava, että se on venymätön, jotta minimoidaan ilmanvastus ja saavutetaan suurin mahdollinen poistokyky.
- Eri materiaalit vaativat erilaiset tulpat ja ruuvit. Käytä seinätulpia ja ruuveja, jotka sopivat materiaaliin, johon kupua ollaan asentamassa.
- Asennusohjeiden noudattamatta jättäminen saattaa aiheuttaa sähköiskun.
- Vähimmäisetäisyyden kaasulla toimiviin keittolevyihin kuvun alapuolen reunasta TÄYTYY olla 65 cm EN 60335-2-31 -standardin mukaisesti.
- Kotelarakenteiselle, vapaasti riippuvalle ja seinälle asennetulle kuvulle Thermex suosittelee keittolevyn ja kuvun väliseksi etäisyydeksi 50 - 70 cm, jotta saavutetaan mahdollisimman suuri imukyky.
- Tarkista aina keittolevyn käyttöohjeessa määritelty minimietäisyys liedien ja kuvun välille. Jos ko. ohjeet määräävät suuremman etäisyyden kuin Thermex suosittelee, TÄYTYY keittolevyn ohjeen vaatimuksia noudattaa.
- Kattoon kiinnitetyille malleille Thermex suosittelee, ettei välimatka keittolevyn ja kuvun välillä ylitä 3 metriä.

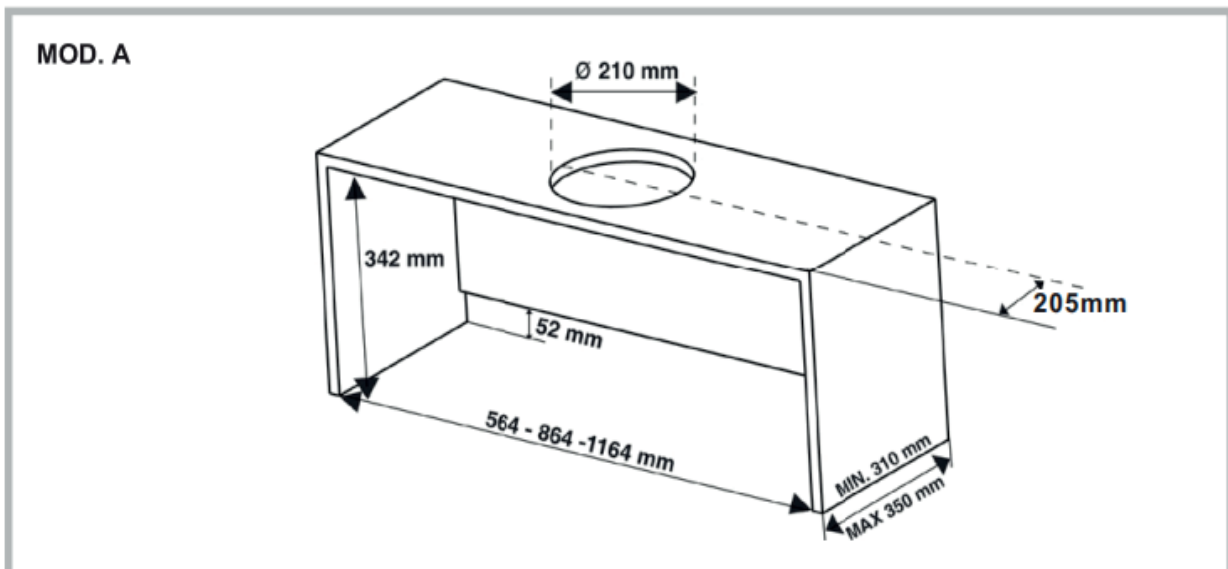
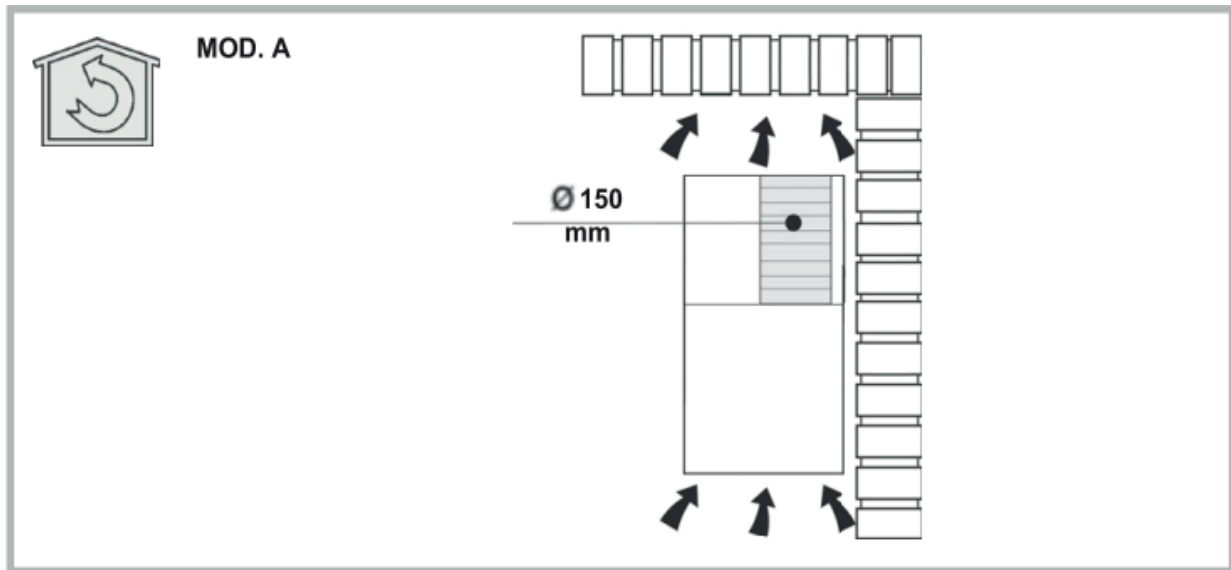
## ASSENIUS



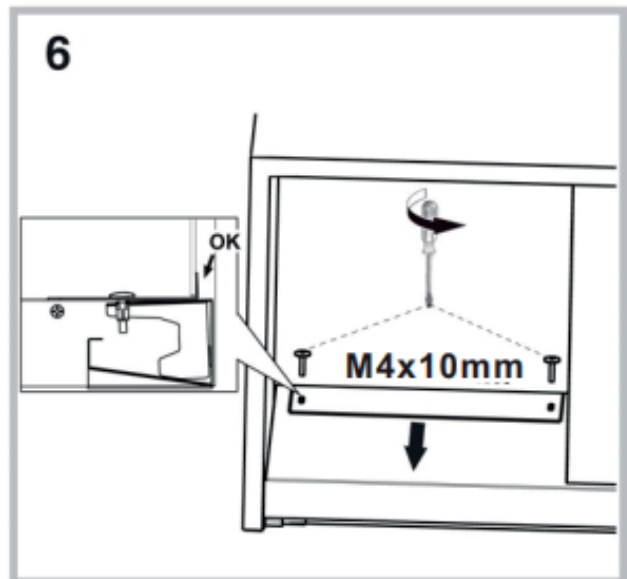
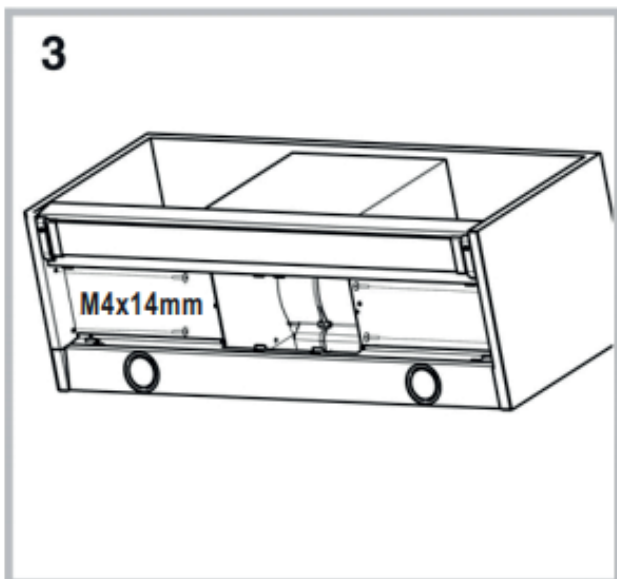
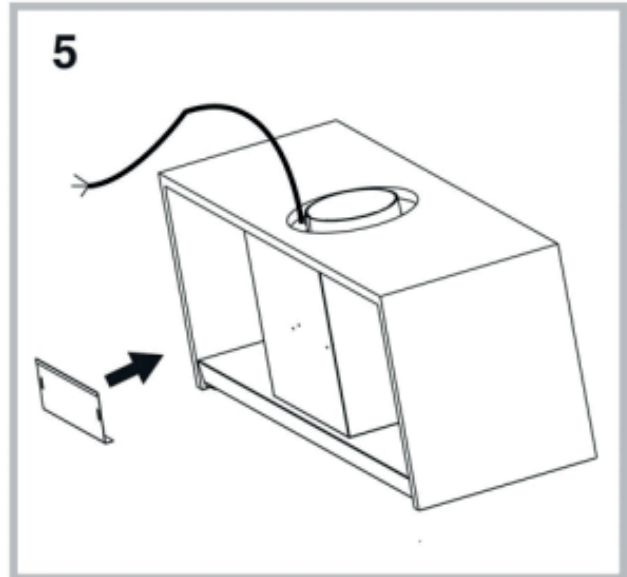
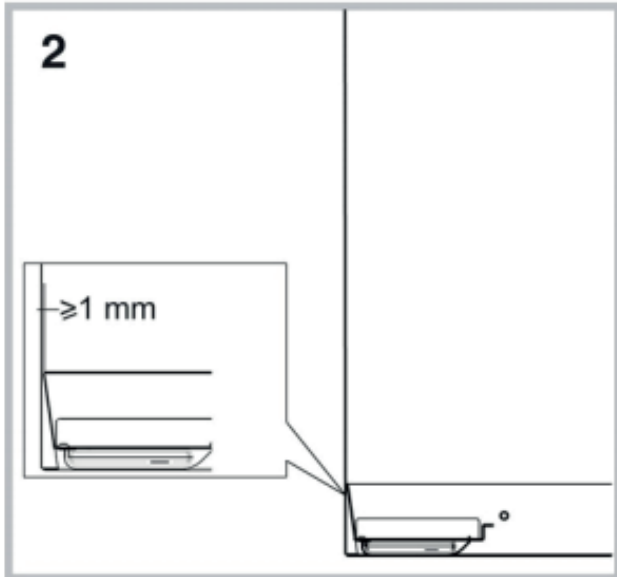
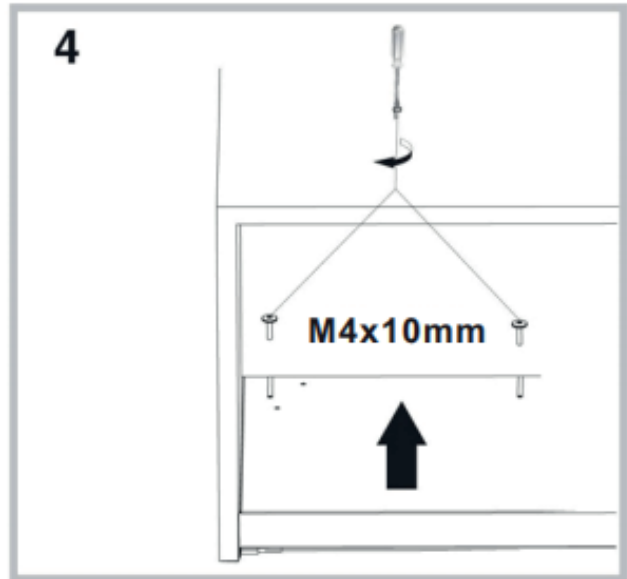
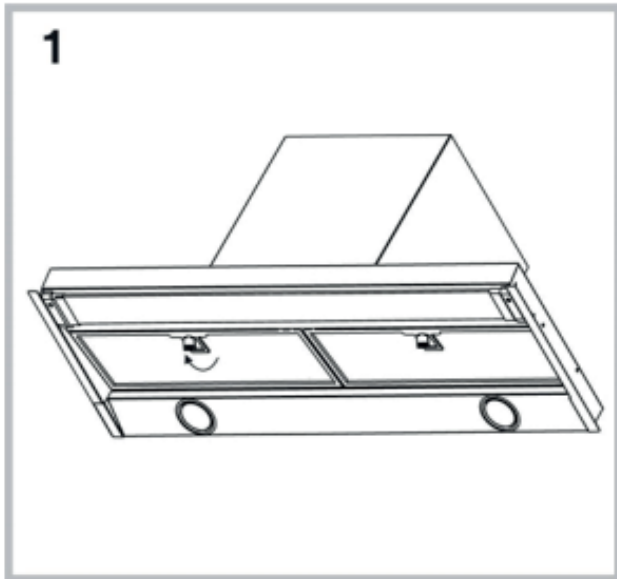
POISTO ULKOILMAAN

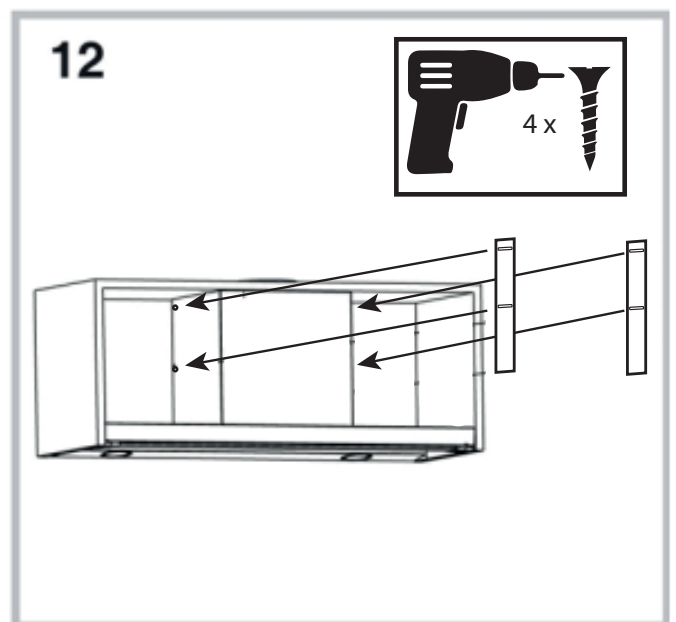
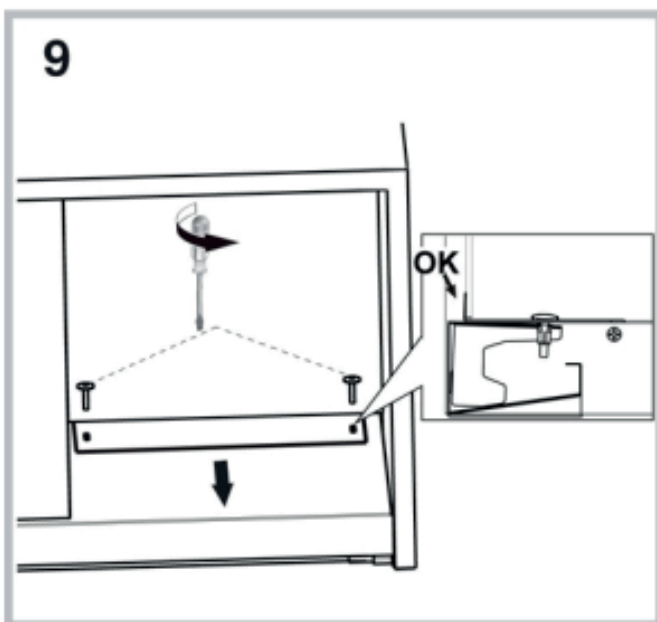
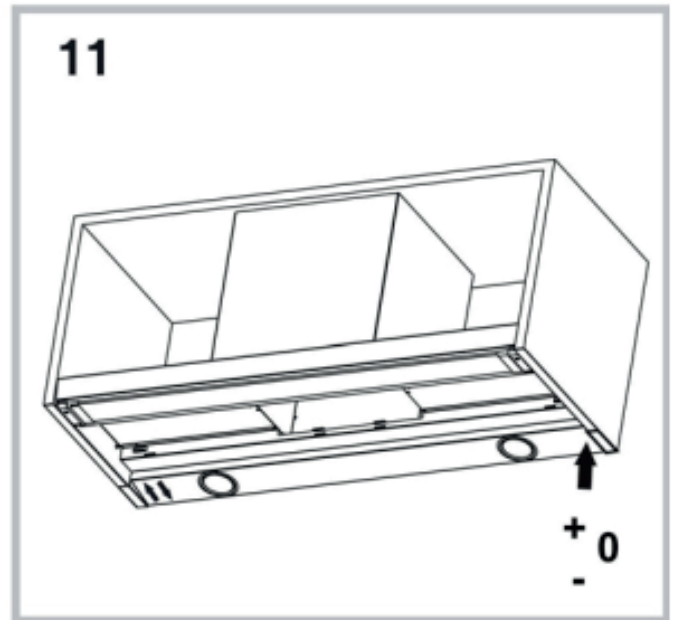
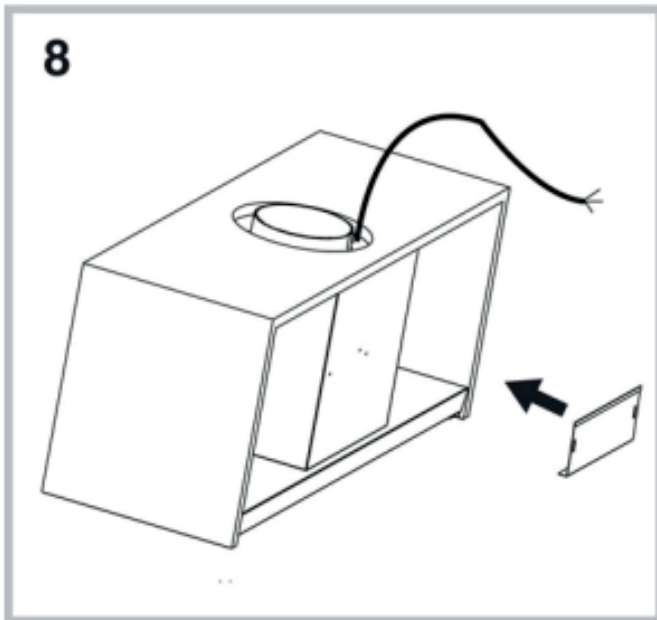
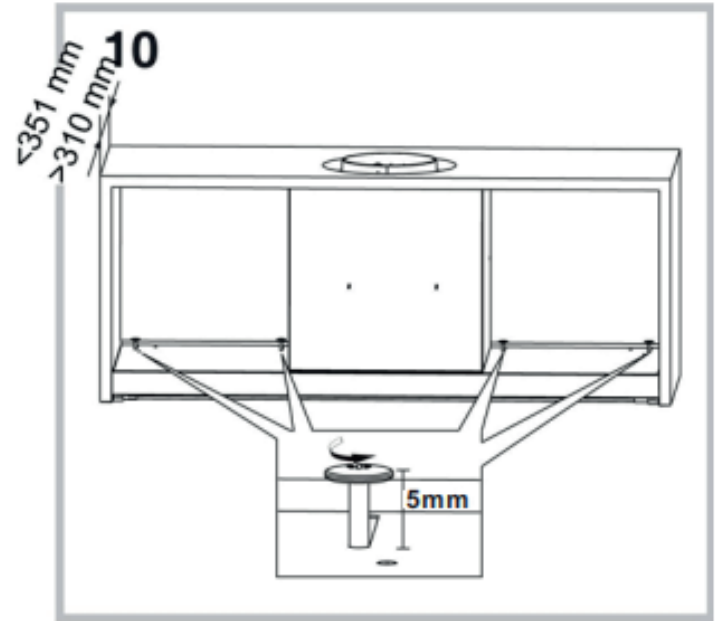
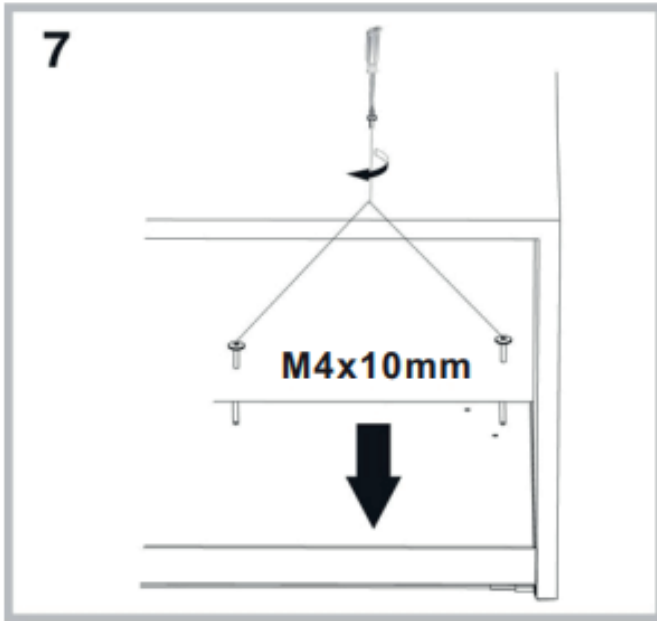


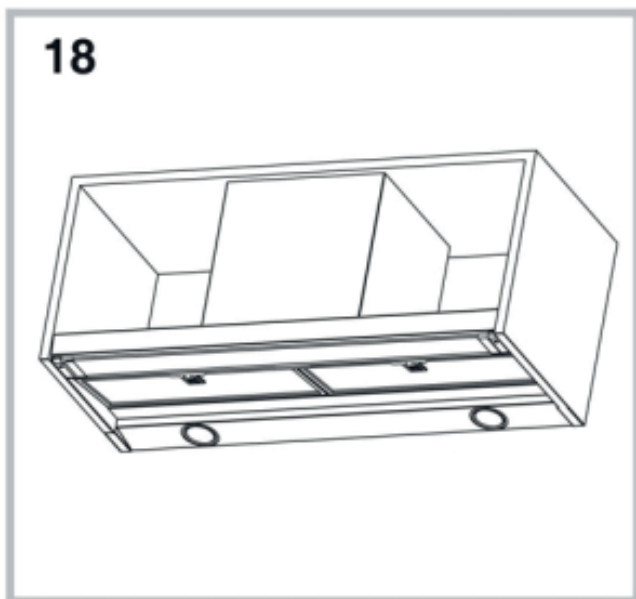
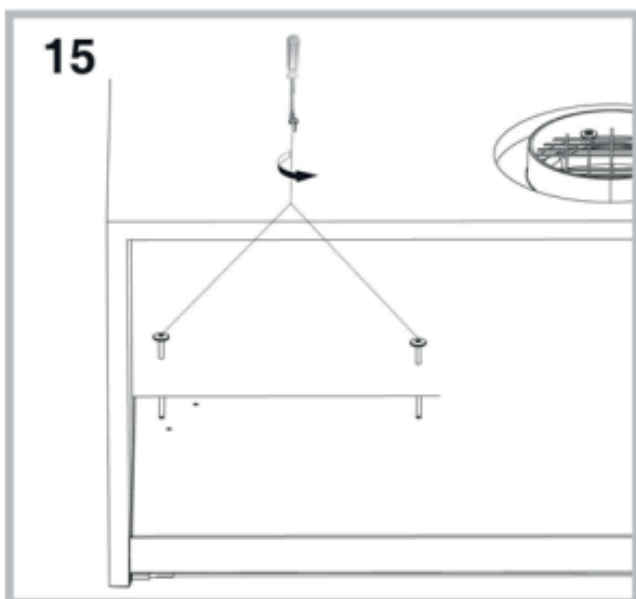
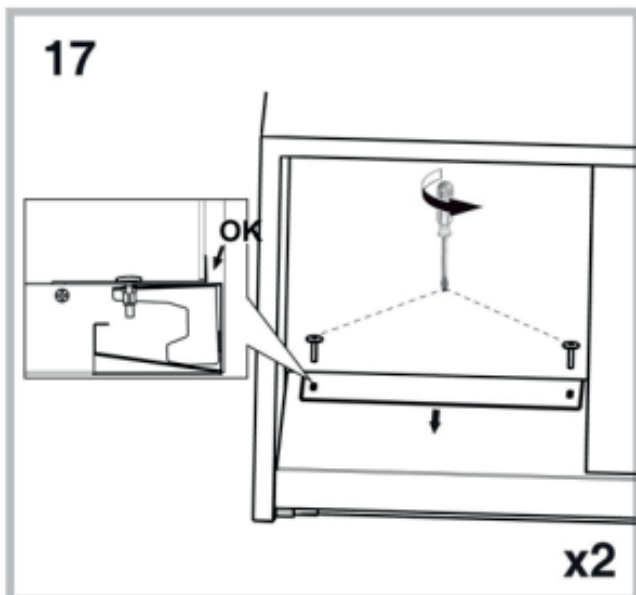
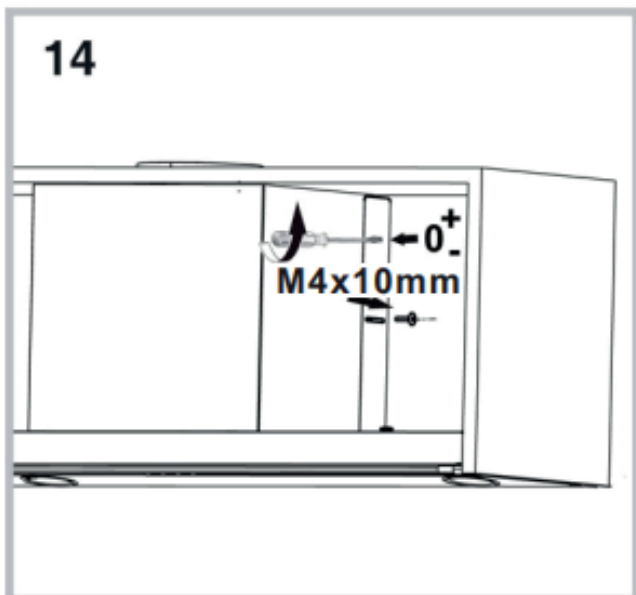
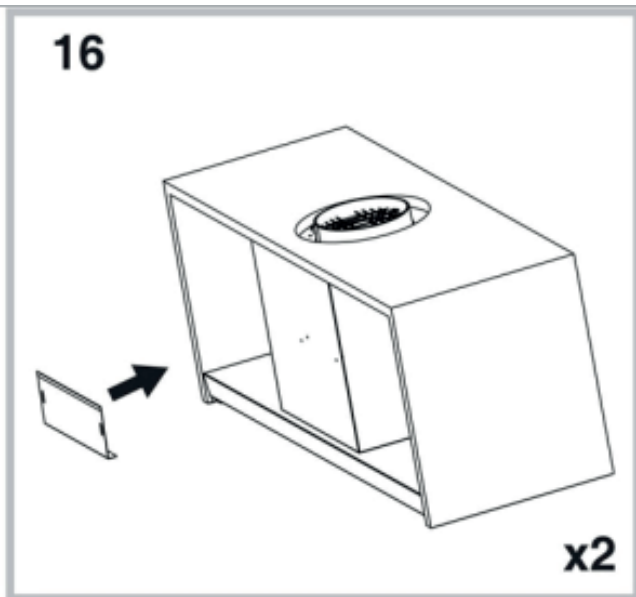
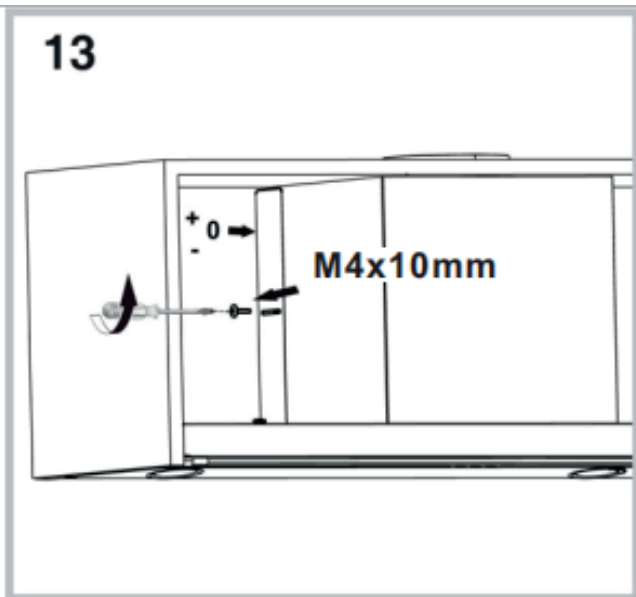
KIERRÄTYSSUODATIN

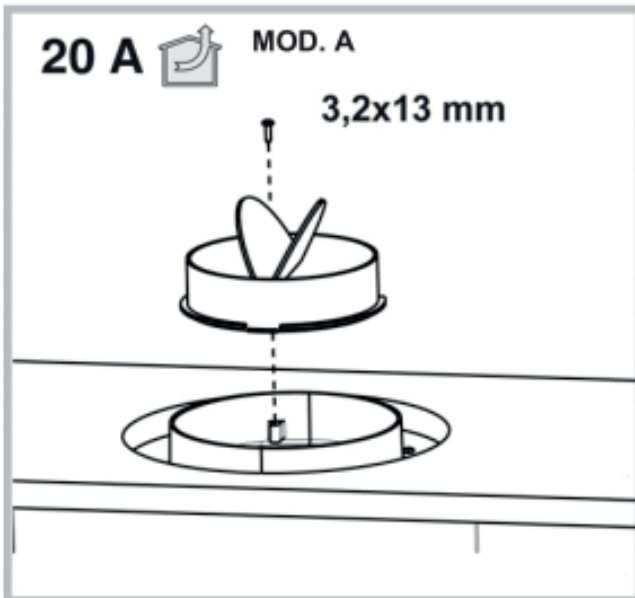
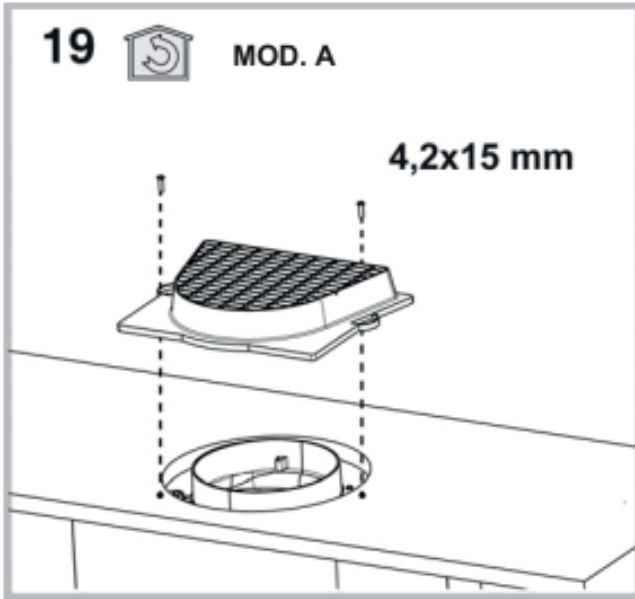










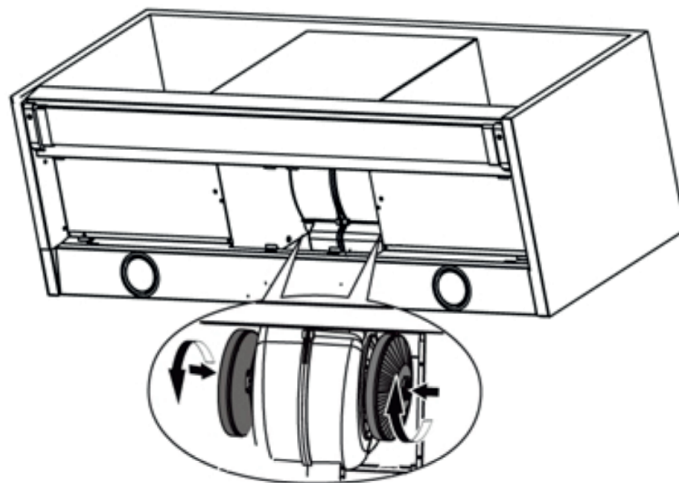


**KIERRÄTYSSUODATIN****KIERRÄTYSSUODATTIMIEN ASENNUS**

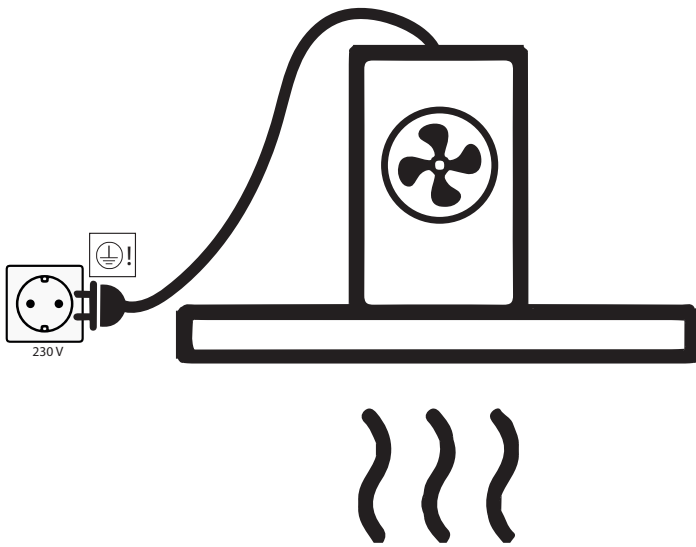
2 kpl on käytettävä. Kierrätys-suodattimet on asennettu konepeltien moottoriin. Suodattimet on asennettu moottorin sivulle piirustuksen mukaisesti.

**KIERRÄTYSSUODATTIMIEN VAIHTO**

Kierrätys-suodattimet on vaihdettava vähintään kaksi kertaa vuodessa. Usein kypsennettäessä kierrätys-suodattimet tulisi vaihtaa useammin.

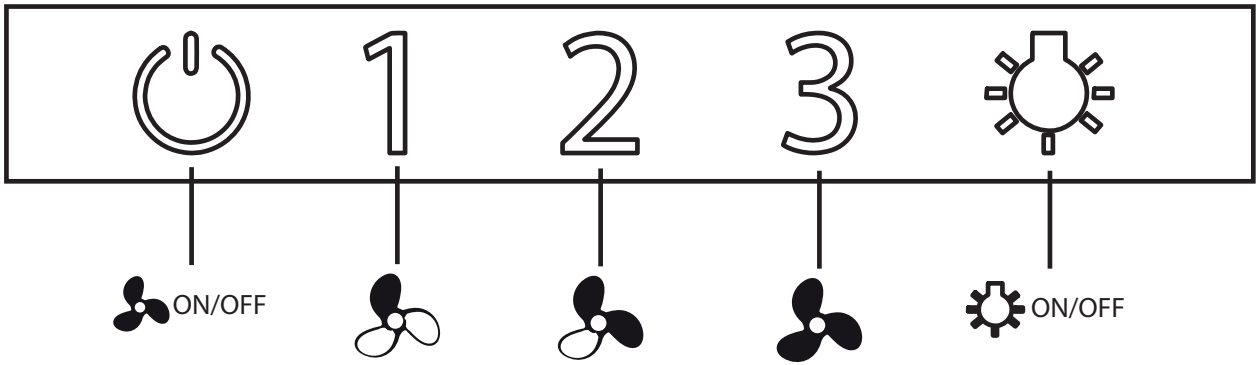


SÄHKÖINEN ASENNUS

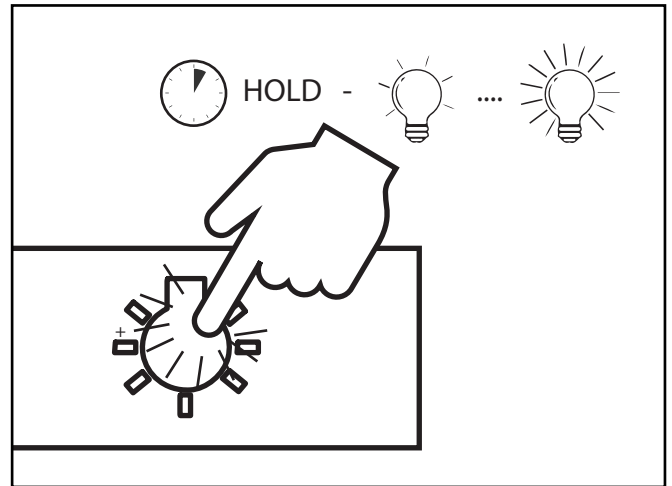
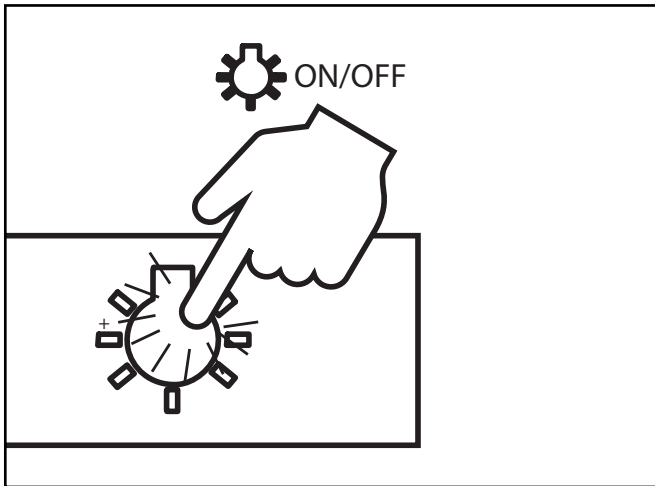


OHJAUSPANEELI

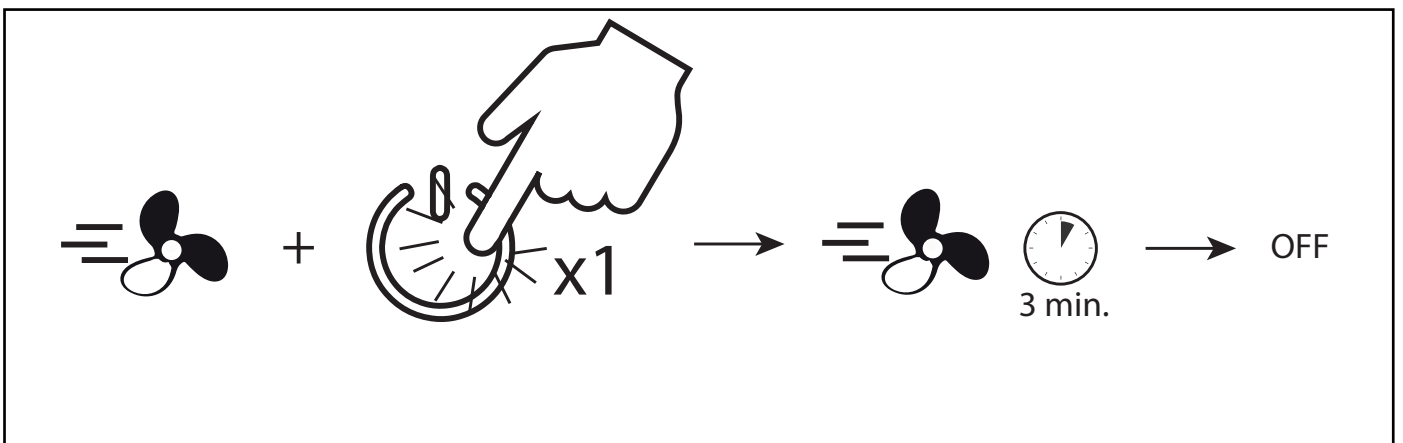
OHJAUSPANEELI



VALON SÄÄTÄMINEN



AJASTINTOIMINTO



**HUOLTO JA PUHDISTUS**

- Katkaise aina virta puhdistuksen ajaksi.
- Kupu pitää puhdistaa säännöllisesti tehokkaan toiminnan ja pisimmän käyttöiän takaamiseksi.
- Rasvaa ja pölyä kertyy suodattimeen, joka voi syttyä riittämättömän puhdistuksen takia.
- Kupu pitää puhdistaa säännöllisesti sisä- ja ulkopuolelta, jotta vältetään rasvatahrojen muodostuminen sen seiniin ja muihin pintoihin.

**PÄIVITTÄINEN PUHDISTUS**

- Thermex suosittelee kalusteisiin integroitujen, ripustettujen ja seinään asennettujen kupujen rasvasuodattimen pyyhkimistä kostealla liinalla jokaisen ruuanvalmistuksen jälkeen. Kupusi pysyy puhtaana ja tehokkaana hyvin pienellä päivittäisellä ylläpidolla.
- Metallipinnat puhdistetaan kostealla liinalla ja pesuaineella, ja ne viimeistellään 3M Polish -kiillotusaineella
- Lakatut pinnat puhdistetaan kostealla liinalla ja pesu-/astianpesuaineella. Älä koskaan käytä hankaavia aineita.

**RASVASUODATTIMEN PUHDISTUS**

Rasvasuodatin puhdistetaan tarvittaessa. Thermex suosittelee, että suodatin puhdistetaan vähintään seuraavien aikavälien jälkeen, riippuen käytetyistä paistorasvasta:

- Paistomargariini - suodatin puhdistetaan 3 viikon välein
- Nestemäinen margariini - suodatin puhdistetaan 2 viikon välein
- Öljy - suodatin puhdistetaan kerran viikossa
- Uppopaisto rasvassa - suodatin puhdistetaan 2-3 kertaa viikossa

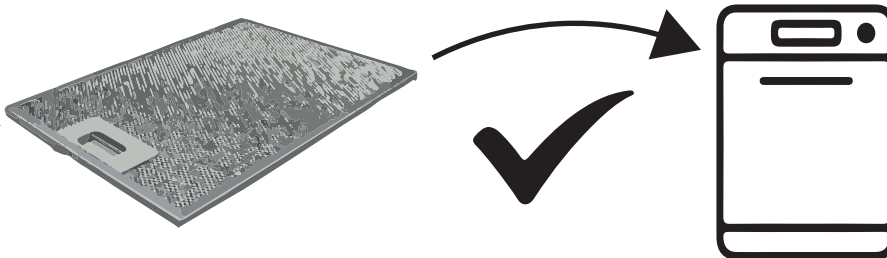
Rasvasuodatin puhdistetaan seuraavasti:

- Avaa alempi lasiluukku.
- Irrota rasvasuodatin lasilevyn takapuolelta ja suodatin pohjasta vetämällä suodattimen lukkomekanismia ja poista näin suodatin kuvusta.
- Aseta suodatin lämpimään pesuaineveteen ja puhdistu se tarvittaessa pehmeällä harjalla.
- Huuhtelee lämpimällä vedellä.
- Aseta suodatin kuivumaan pyyhkeen tai vastaavaan päälle.
- Toista pesu tarvittaessa.
- Asenna suodatin takaisin.

Suodattimet voi myös pestä astianpesukoneessa. Huomaa, että konepesu voi aiheuttaa suodattimeen värjäymiä. Mahdolliset suodattimen värjäymät eivät vaikuta sen toimintaan.

**KIERRÄTYSSUODATTIMEN VAIHTO**

Käytettyä kierrätysuodatinta ei voi pestä, vaan se on vaihdettava tarvittaessa. Thermex suosittelee, että kierrätysuodatin.





**HUOLTO**

Ennen kuin otat yhteyttä huoltoon Thermex tuotteeseesi liittyvässä asiassa, on tärkeää, että luet asennus- ja käyttöohjeet huolellisesti. Näin varmistetaan, että Thermex voi auttaa sinua parhaalla mahdollisella tavalla.

Thermexin asiakaspalveluun voi ottaa yhteyttä seuraaviin asioihin liittyen:

- Tekninen tuki tuotteesi hoitoon ja asennukseen.
- Tuotteesi toimintojen selventäminen.
- Tuotteesi takuuhuoltopyynnöt.

Aina ennen yhteydenottoa takuuhuoltoon kokeile katkaista virta tuotteestasi noin 5 minuutiksi. Kytke sitten virta uudelleen, ja tutki korjaantuiko ongelma.

Jos vika ei korjaannu, irrota tuotteen pistoke tunnin ajaksi. Jos tuote ei edelleenkään toimi oikein tunnin sähkökatkon jälkeen, ja vianetsintäkaaviot on käyty läpi, ota yhteyttä huoltoon.

**HUOMAA:** Takuuseen liittyvissä asioissa sinua pyydetään todistamaan ostoksesi esittämällä ostokuitti. Pidä tästä syystä ostokuitti aina tallessa.

Ennen takuuhuoltoon toimittamista on tärkeää, että kaikki tarvittavat tiedot ovat käytettävissä:

- Vian kuvaus
- Malli
- Tuotteen tyyppi- ja sarjanumerot (annettu tyyppikilvessä)
- Ostotiedot.

Takuukorjauspyynnöt voidaan tehdä täyttämällä takuulomake osoitteessa [www.thermex.fi/Huolto](http://www.thermex.fi/Huolto), jossa myös huoltoehdot ovat luettavissa.

Tekniseen tukeen liittyvät kysymykset ja toimintojen tarkennuspyynnöt voidaan tehdä lähettämällä viesti osoitteeseen [info@thermex.fi](mailto:info@thermex.fi) tai puhelimitse +358 942454000.

**CONTENIDO**

Advertencia general	55
Montaje	56
Filtro de recirculación	61
Instalación eléctrica	62
Panel de control	63
Mantenimiento y limpieza	64
Servicio	65

**ADVERTENCIA GENERAL**

- La campana ha sido producida y desarrollada en concordancia a DS/ EN 60335-1.
- Esta campana sólo es apta para uso en casas particulares, si se utiliza para otros fines se cancela el derecho de reclamación.
- Toda la instalación debe ser efectuada por un técnico cualificado según las instrucciones de Thermex y según la normativa.
- Thermex declina cualquier responsabilidad por daños causados por instalación, montaje, uso o manipulaciones incorrectas.

**ANTES DEL MONTAJE/INICIO DE USO**

- Comprobar que la campana no tiene daños de transporte e informar si procede.
- Los daños de transporte deben ser informados a Thermex y a la agencia inmediatamente y no más tarde de 24 horas.
- Errores o faltas de material tienen que ser reclamados a Thermex inmediatamente.

**MONTAJE**

- La campana funciona a 230 Volt  $\pm 10\%$ ~ 50 HZ según la normativa EN 50160.
- Conectar la campana con el enchufe adjunto. NOTA: Si el enchufe tiene toma de tierra la campana TIENE QUE ESTAR CONECTADA a toma de tierra.
- Para modelos con motor externo NO debe ser utilizado un neutro común para la conexión de la campana y el motor porque estropea la electrónica.
- Al conectar con un motor externo de otro proveedor SIEMPRE comprobar que es compatible con la campana. En caso contrario el derecho de reclamación de la campana queda cancelado.
- No conectar la corriente antes de haber acabado la instalación.
- El aire de la campana no debe pasar por un tubo que sea utilizado por aparatos que utilizan gas u otros materiales inflamables. La campana tiene que tener su propia salida.
- La normativa general vigente nacional respecto a la salida del aire

tiene que ser respetada.

- Siempre utilizar la dimensión original de la salida de humos de la campana. Al reducir el diámetro la eficacia de extracción baja y el nivel sonoro sube.
- El recorrido de la campana hasta el exterior debe ser el más corto posible para obtener la máxima eficacia de la campana.
- El número de codos deben ser el mínimo posible para obtener el máximo rendimiento de la campana.
- Thermex recomienda siempre utilizar tubo insonorizante y anti-condensante al pasar por habitaciones frías.
- Thermex recomienda utilizar un silenciador con el tubo flexible para minimizar el nivel sonoro.
- Al utilizar el tubo flexible asegurar que esté totalmente estirado para minimizar la resistencia del aire y asegurar una máxima capacidad de extracción.
- Diferentes materiales precisan diferentes tacos y tornillos. Utilizar los tacos y tornillos que son aptos para el material donde se va a montar la campana.
- Seguir las instrucciones para el montaje de los tornillos y tacos.
- La distancia mínima para cocina de gas entre la parte inferior de la campana y la cocina ha de ser 65 cms según la normativa EN 60335-2-31.
- Para campanas montadas en un armario alto, islas o de pared Thermex recomienda que la distancia entre la cocina y la campana sea entre 50 y 70 cms para asegurar una óptima extracción.
- Siempre comprobar la distancia mínima indicada en el manual de la cocina. Si la distancia es superior a la distancia recomendada por Thermex respetar la distancia recomendada en el manual de la cocina.
- Para campanas integradas en el techo Thermex recomienda que la distancia entre cocina y campana no sea superior a 150 cms.

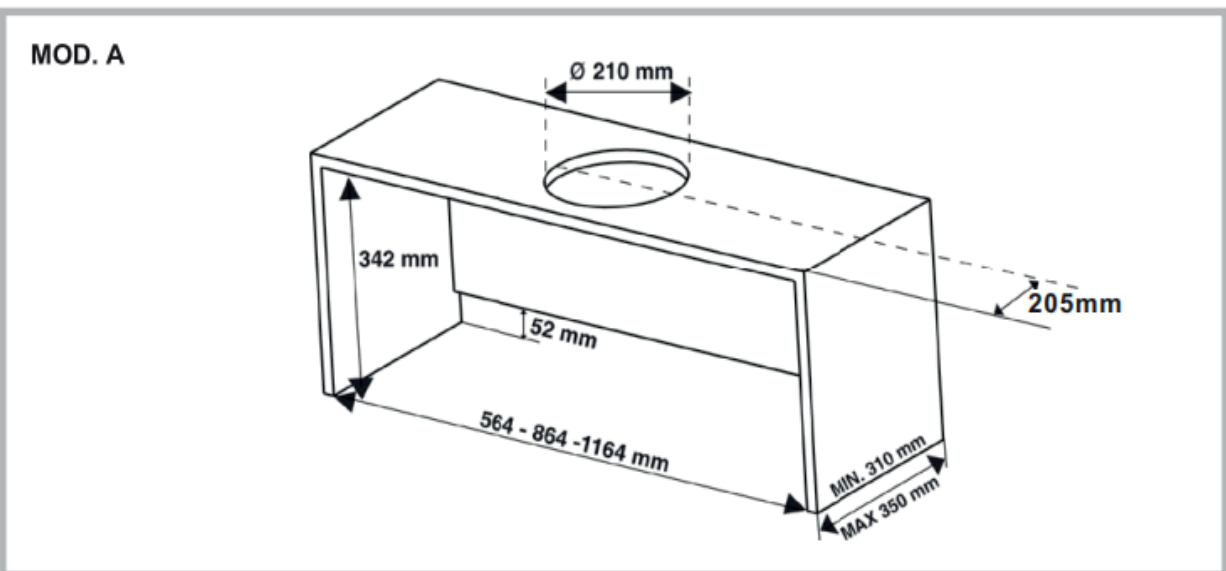
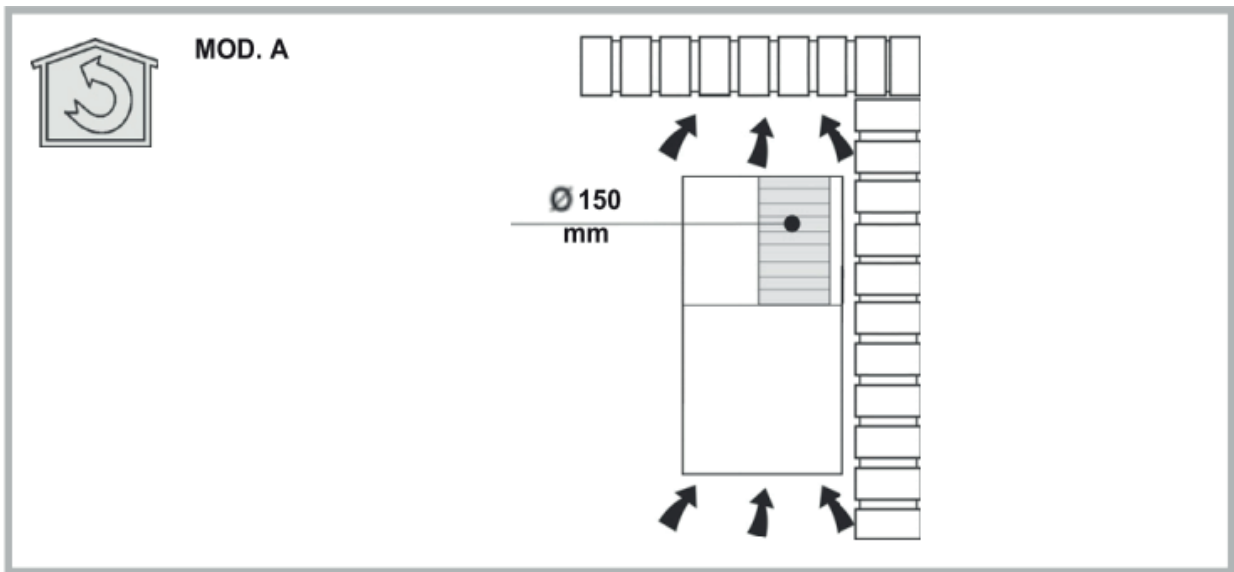
MONTAJE

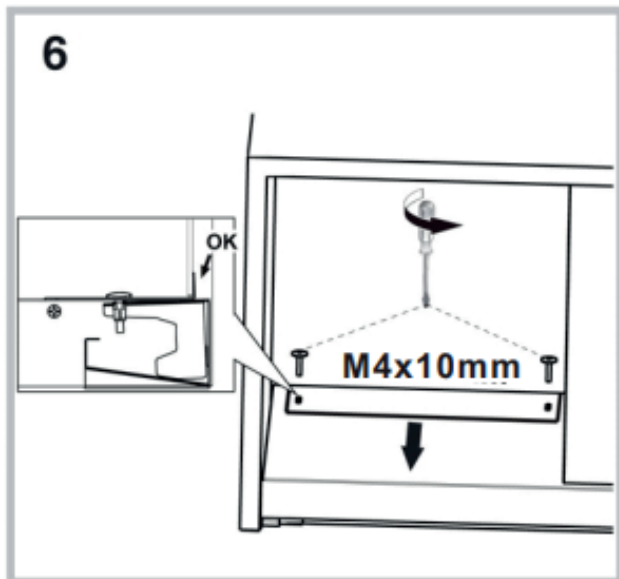
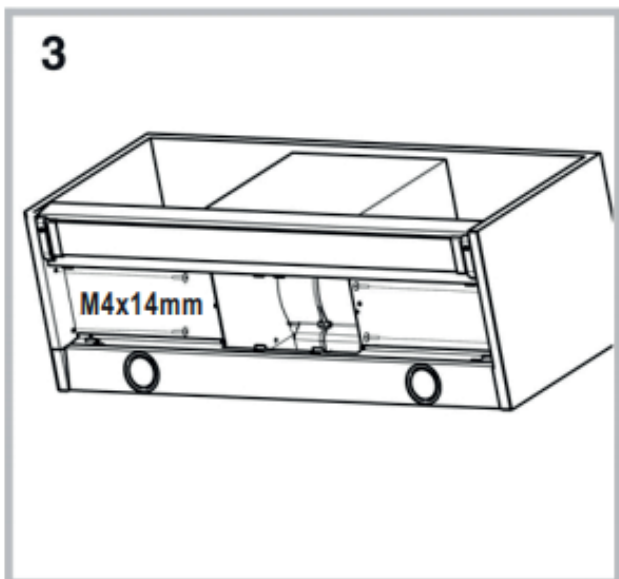
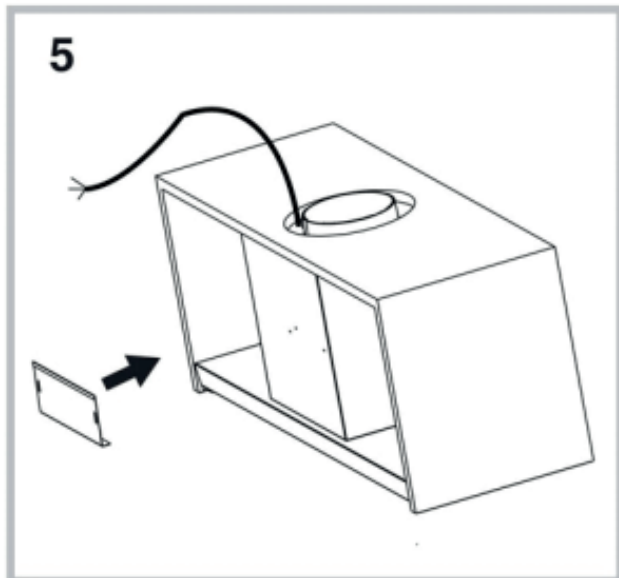
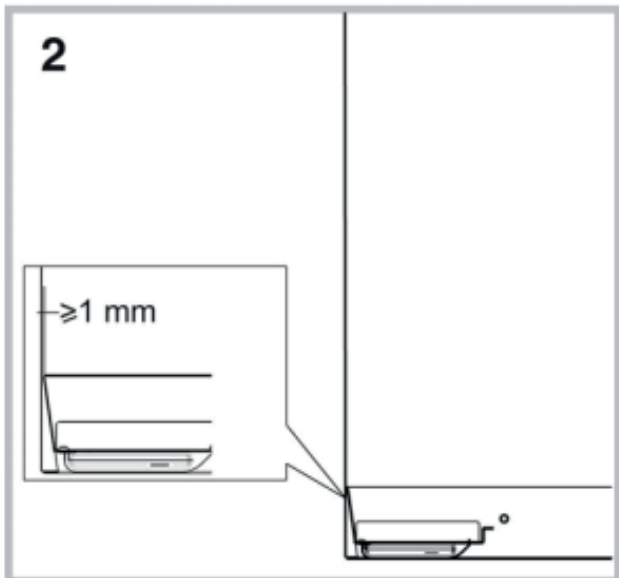
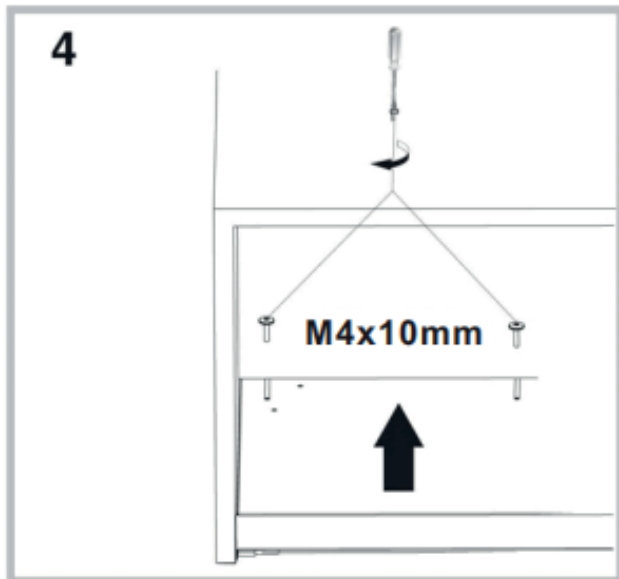
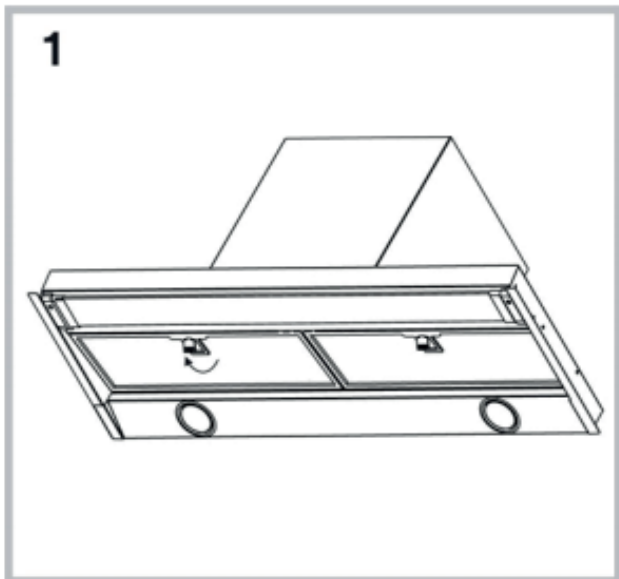


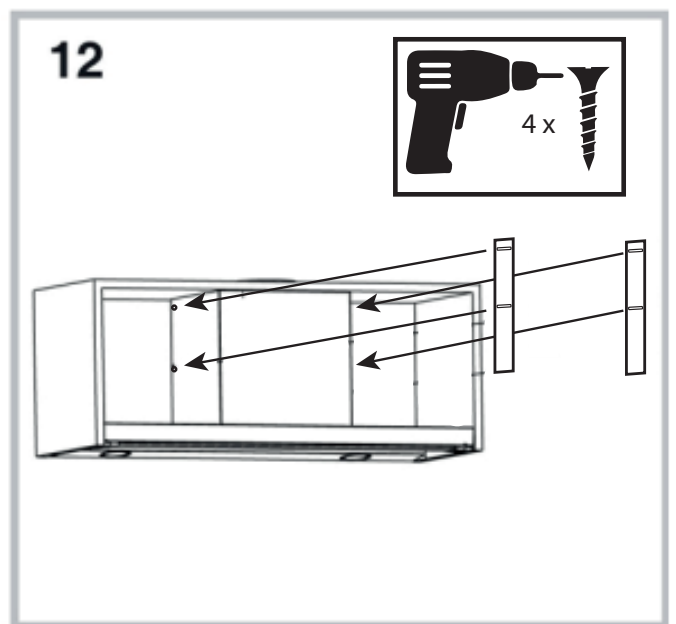
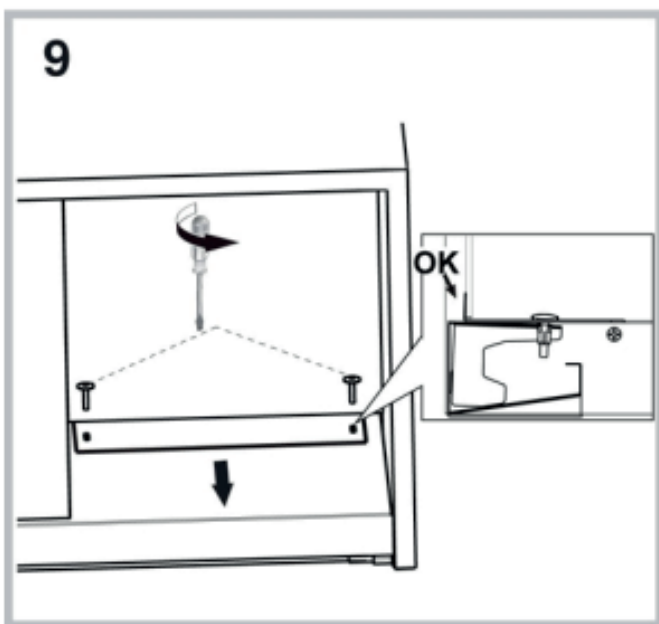
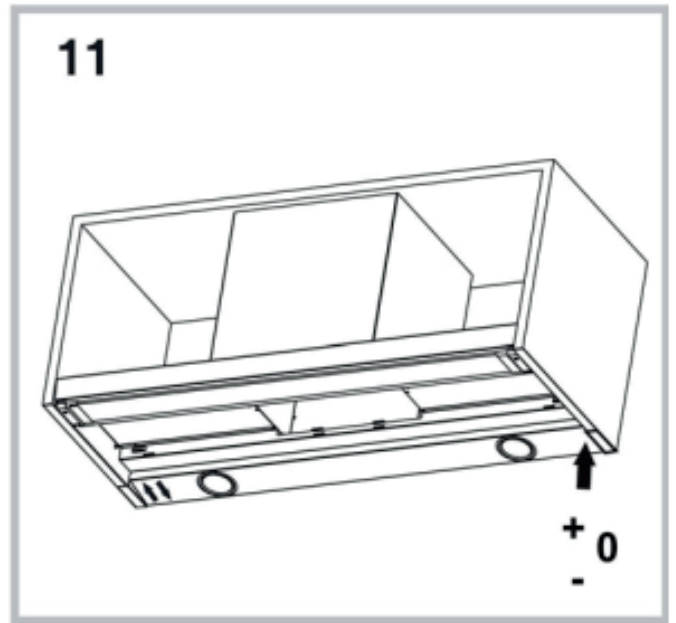
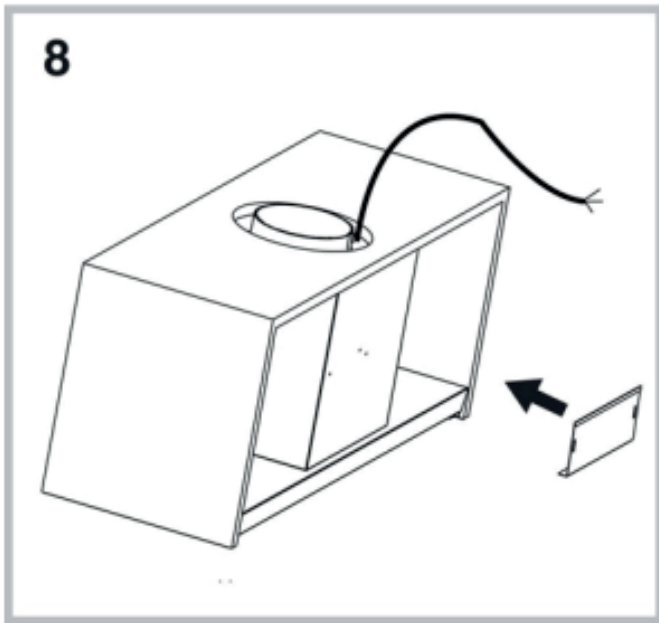
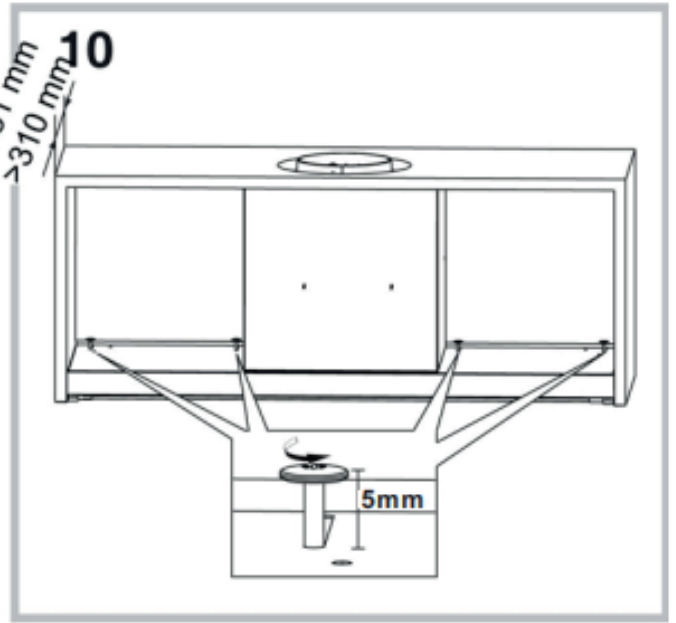
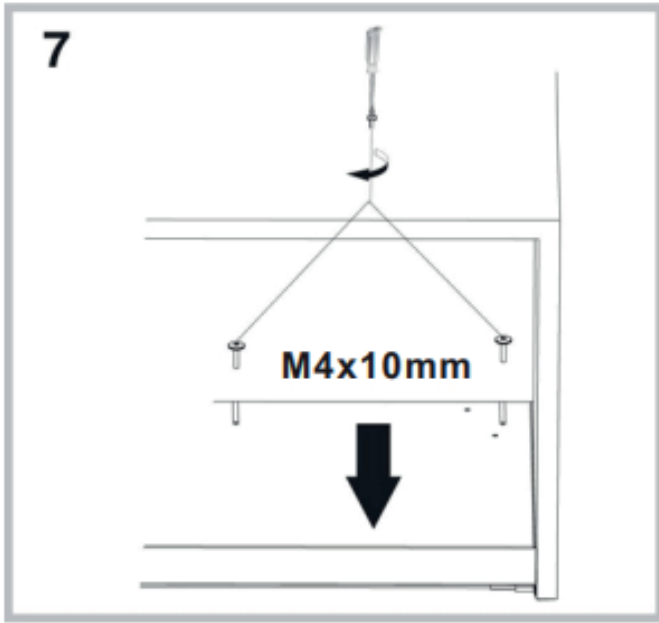
ESCAPE AL AIRE LIBRE

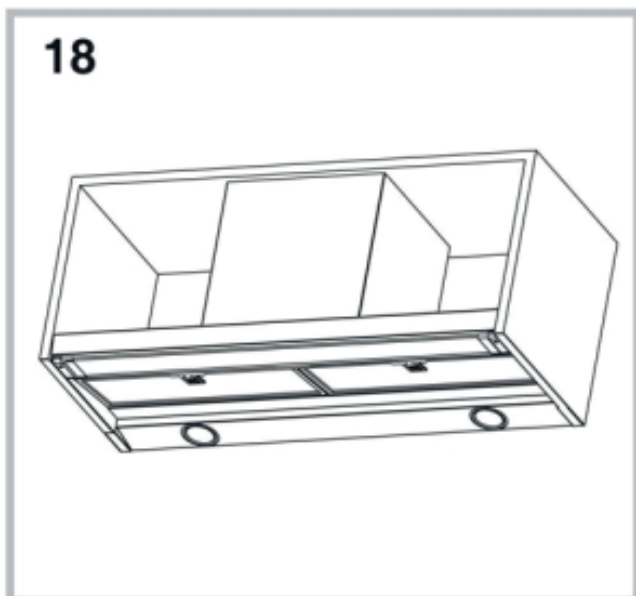
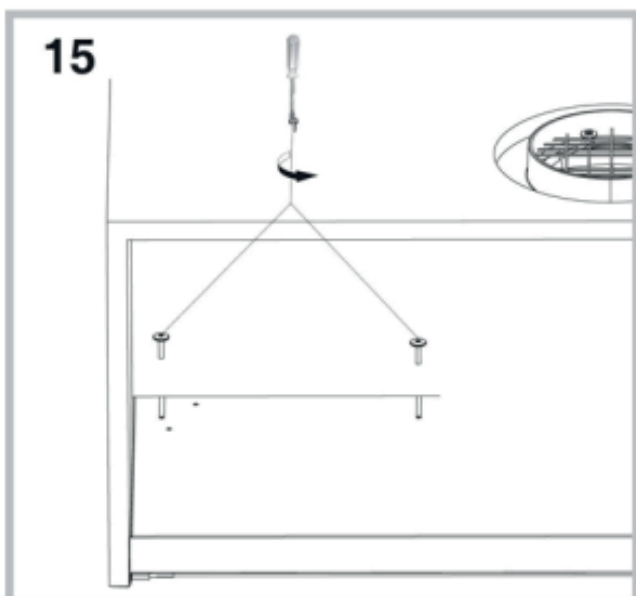
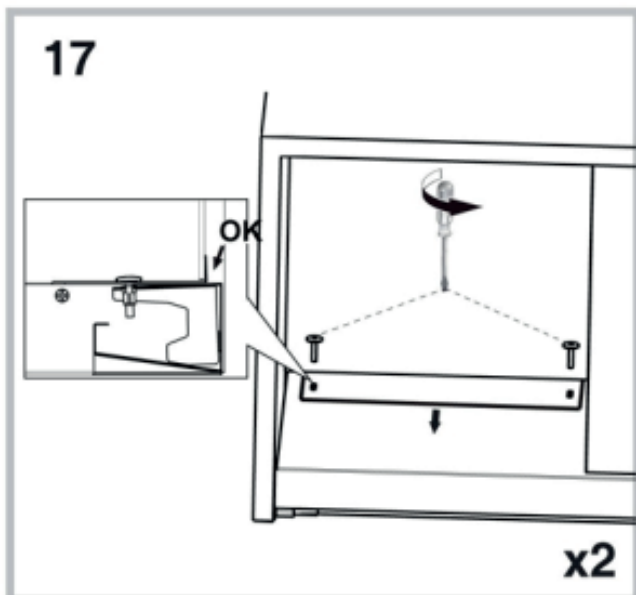
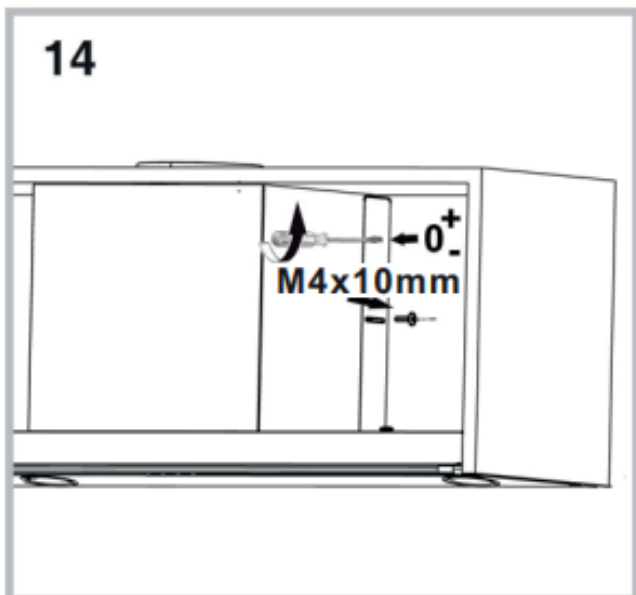
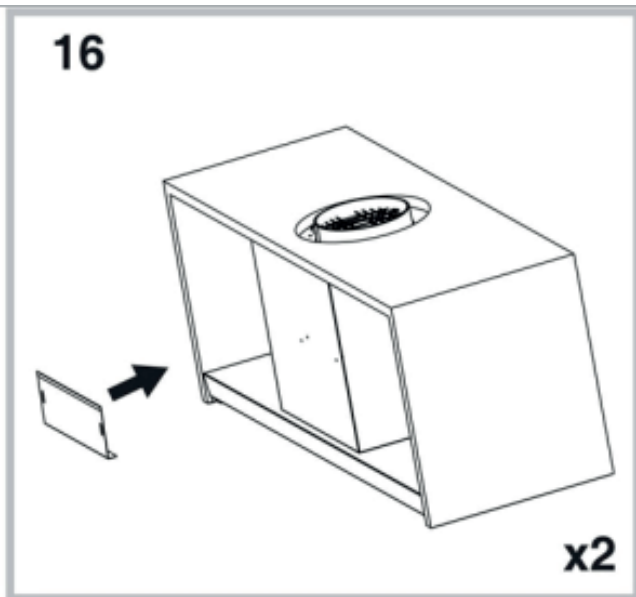
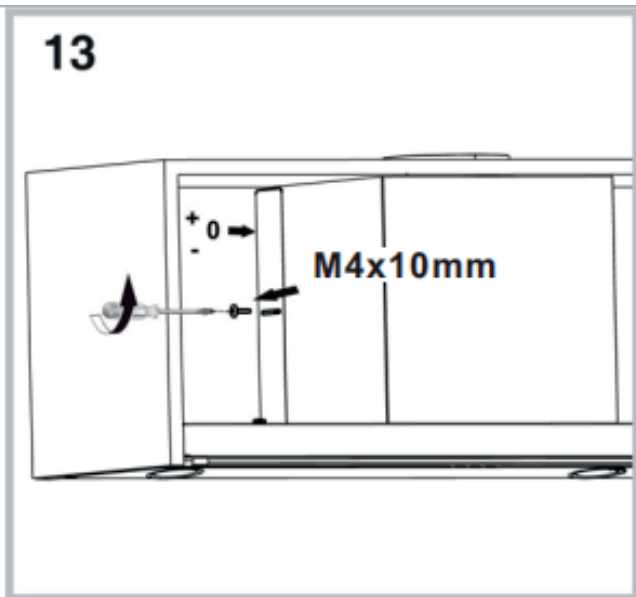


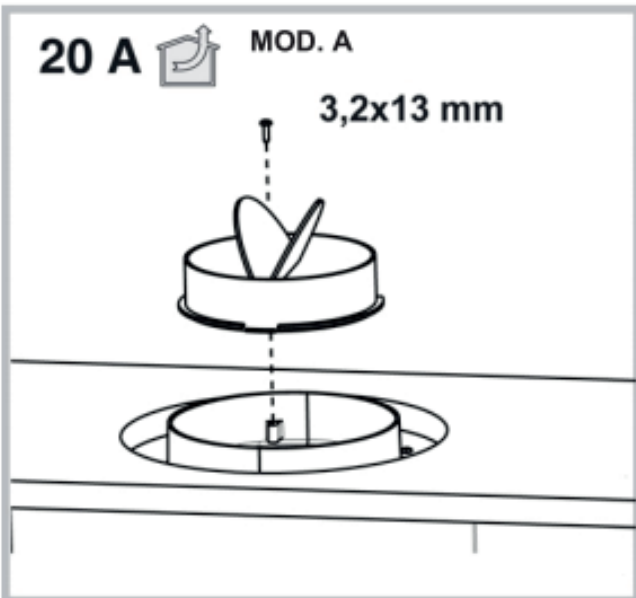
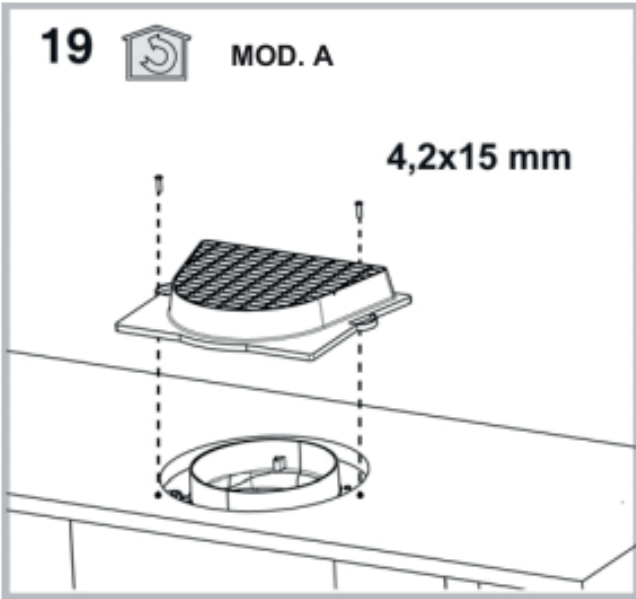
RECIRCULACIÓN











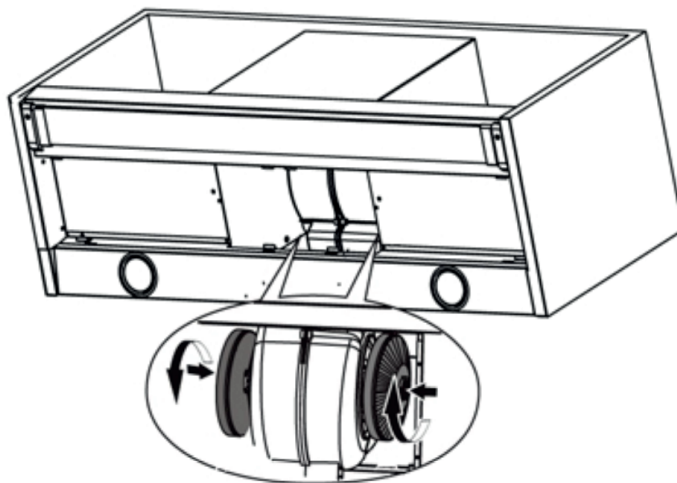


**FILTRO DE RECIRCULACIÓN****INSTALACIÓN DE FILTROS DE RECICLAJE**

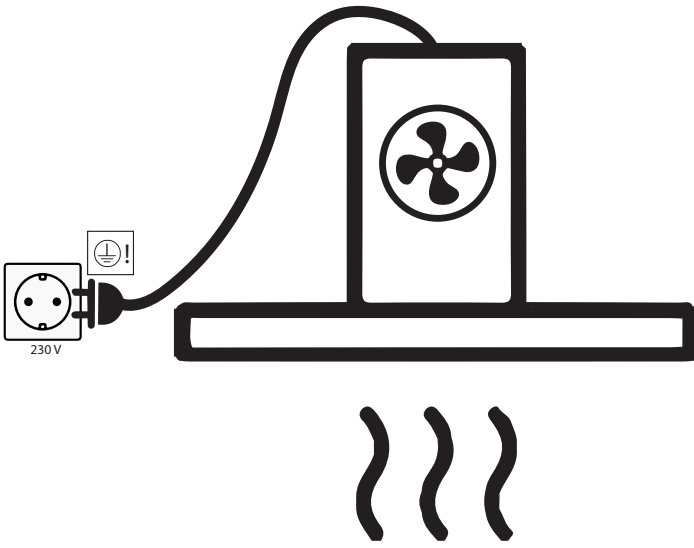
Deben utilizarse 2 piezas. Los filtros de recirculación están montados en el motor de las campanas. Los filtros están montados en el lateral del motor, como se ilustra en el croquis.

**REEMPLAZO DE FILTROS DE RECICLAJE**

Los filtros de reciclaje deben cambiarse al menos dos veces al año. Para cocciones frecuentes, los filtros de recirculación deben reemplazarse con más frecuencia.

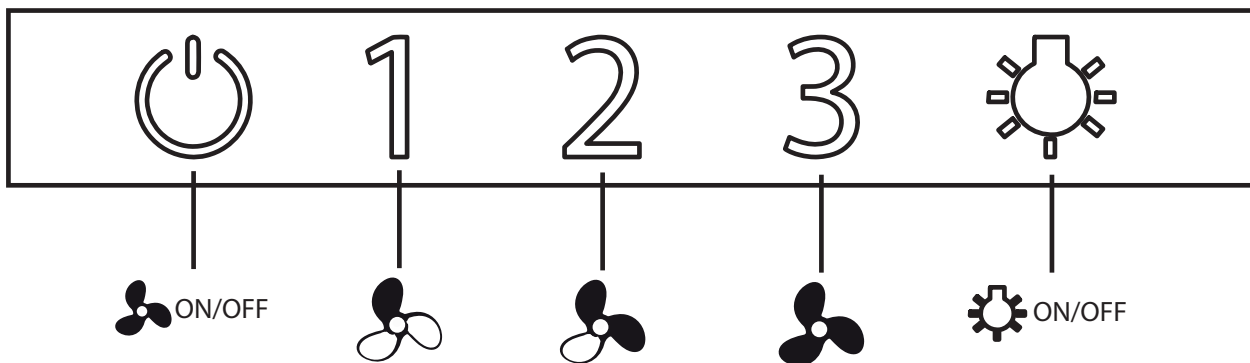


INSTALACION ELECTRICA

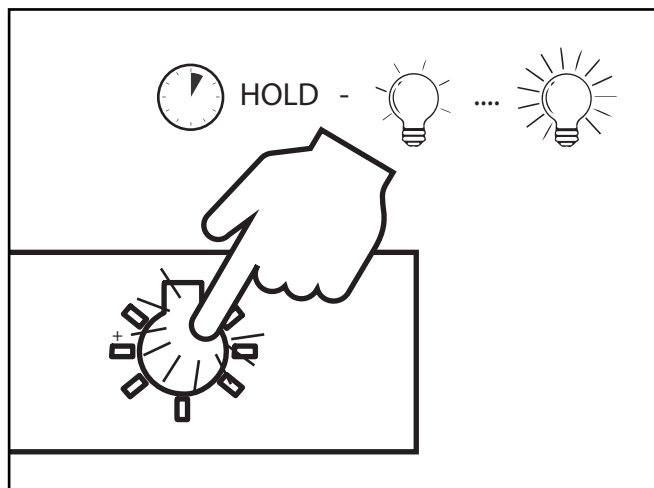
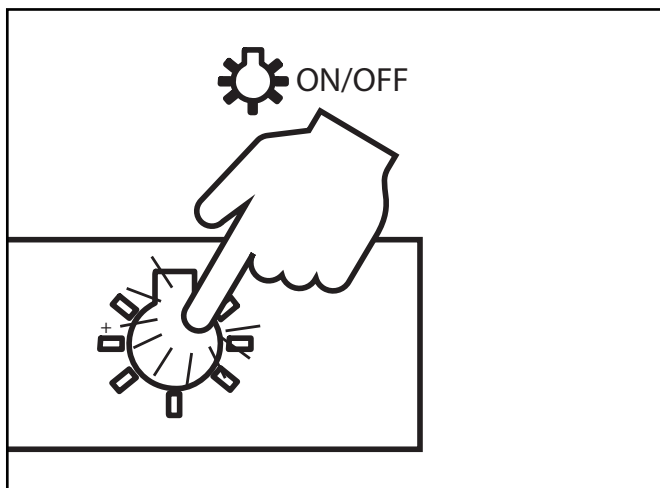


PANEL DE CONTROL

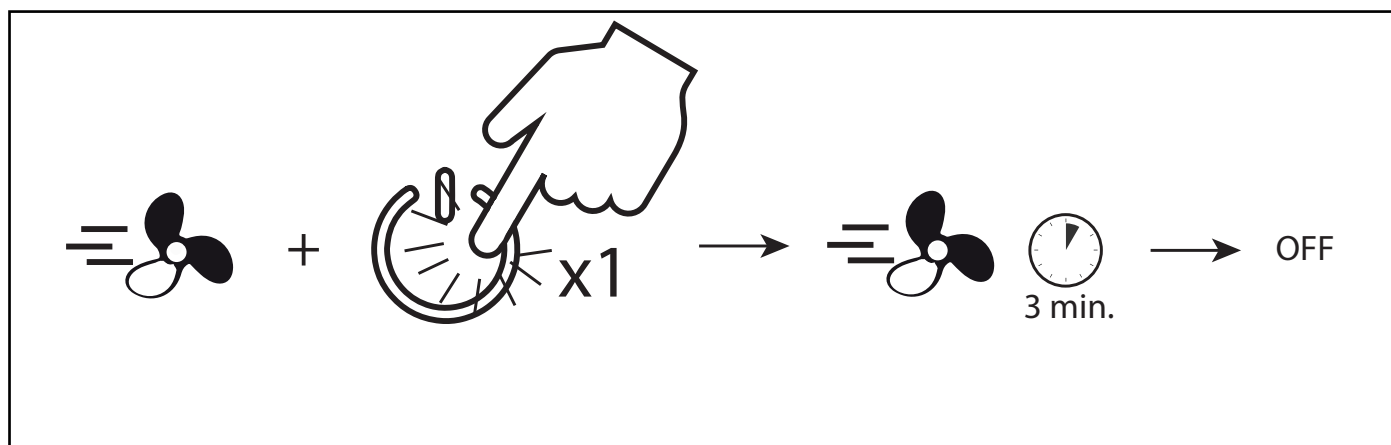
PANEL DE CONTROL



AJUSTE INTENSIDAD LUZ



FUNCIÓN DE TEMPORIZADOR



**MANTENIMIENTO Y LIMPIEZA**

- Siempre desconectar la corriente antes de la limpieza.
- La campana debe ser limpiada con frecuencia para asegurar una función óptima y un tiempo largo de vida.
- Grasa y polvo se juntan en el filtro y puede provocar un incendio si la limpieza es defectuosa.
- La campana siempre debe ser limpiada con frecuencia por fuera y por dentro para evitar manchas de grasa en la pared u otros lugares.

**LIMPIEZA DIARIA**

- Para campanas integradas en el armario alto, de pared o de isla Thermex recomienda que el filtro de aluminio sea limpiado con un trapo húmedo después de cada cocción. Necesita muy poca labor cada día para asegurar que su campana se mantiene limpia y eficaz.
- Las superficies de acero se limpian con un trapo húmedo con detergente neutro y acabar con 3M Polish.
- Las superficies pintadas se limpian con un trapo húmedo con detergente. NUNCA utilizar un producto abrasivo.

**LIMPIEZA DE LOS FILTROS DE ALUMINIO**

Los filtros deberán ser limpiados según la necesidad. Thermex recomienda que el filtro como mínimo se limpie en los siguientes intervalos dependiendo de la grasa utilizada:

- Margarina - limpiar el filtro cada 3 semanas
- Margarina líquida - limpiar el filtro cada 2 semanas
- Aceite - limpiar el filtro cada semana
- Cocción de fritura - limpiar el filtro 2-3 veces por semana.

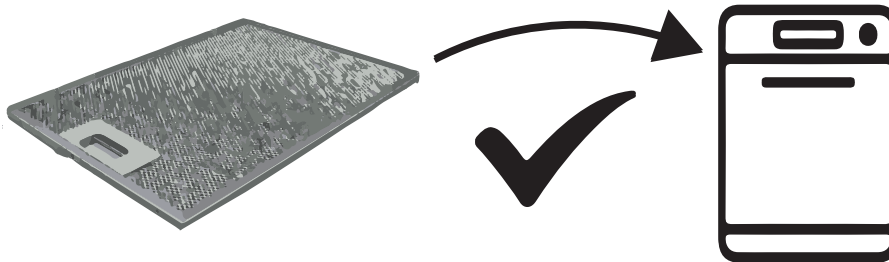
Los filtros antigrasa se limpian de la siguiente manera:

- Abrir el portón de cristal.
- Quitar el filtro antigrasa estirando el mecanismo del cierre del filtro y a continuación liberar el filtro de la campana.
- Meter los filtros en remojo en agua caliente con detergente neutro y limpiar con un cepillo suave.
- Aclarar con agua caliente.
- Dejar los filtros secarse encima de un trapo o similar.
- Repetir el proceso si es necesario.
- Montar los filtros nuevamente.

Los filtros también pueden ser limpiados en el lavavajillas, pero tener en cuenta que la limpieza en el lavavajillas puede provocar un cambio de color del filtro. Este cambio no influye en la capacidad de extracción y no está cubierto en garantía.

**CAMBIO DE LOS FILTROS DE RECIRCULACIÓN**

Si se utiliza filtros de recirculación no pueden ser limpiados pero deben ser sustituidos según necesidad. Thermex recomienda que sean sustituidos como mínimo 2-4 veces por año.



**SERVICIO**

Antes de pedir SAT para su campana Thermex es importante que Ud. haya leído cuidadosamente el manual de montaje y/o el manual de uso. Así aseguramos que Ud. reciba la mejor asistencia.

Ud. puede contactar con Thermex para:

- Soporte técnico para el montaje e instalación de su campana.
- Precisión de las funciones de su campana.
- Solicitud de SAT durante el periodo de garantía.

Antes de solicitar SAT siempre desconectar la corriente de la campana aprox. 5 minutos y volver a conectar. Comprobar si el problema ha quedado resuelto.

Si el problema persiste desconectar la corriente de la campana 1 hora. Si la campana todavía no funciona correctamente después de haber estado des-conectada 1 hora y después de haber repasado los puntos en el resumen de los errores, contactar con Thermex.

NOTA: Si su problema está dentro del periodo de garantía es importante tener todas las informaciones preparadas.

- Descripción de la avería
- Modelo
- El número y tipo de la campana (ver placa identificativa)
- Información sobre la compra (factura)

La solicitud de servicio tiene que efectuarse por la pagina web. [www.thermex.es](http://www.thermex.es).

Aquí también puede leer las condiciones de servicio.

Si tiene consultas sobre soporte técnico o precisión de las funciones mandar un email a [servicio@thermex.es](mailto:servicio@thermex.es) o llamar al TELEFONO 93.637.30.03.

## RESUMEN BÚSQUEDA DE ERRORES

PROBLEMA	POSIBLE CAUSA	SOLUCIÓN
La campana no funciona	No tiene corriente	Comprobar si llega corriente a la campana. Desconectar la corriente aprox.5 minutos y volver a conectar para comprobar si el problema persiste.
	La campana no está conectada a la corriente	Controlar que la campana esté conectada a la corriente. Desconectar la corriente aprox. 5 minutos y volver a conectar para comprobar si el problema persiste
La extracción de la campana no es suficiente	El contraregistro está bloqueado	Controlar si algo ha caído encima del registro o si la abrazadera ha sido fijada demasiado fuerte de tal manera que el registro no abre. Aflojar la abrazadera o quitar el objeto
	La salida está presionada o bloqueada	Controlar que la salida no está presionada o bloqueada. Solucionar si es necesario
	Los filtros están sucios	Controlar que los filtros estén limpios y limpiarlos si es necesario según el apartado de limpieza y mantenimiento en este manual.

**CONTENTS**

Warnings	67
Installation	68
Recirculation filter	73
Electrical installation	74
Operation and controls	75
Maintenance and cleaning	76
Service	77

**WARNINGS**

- The range hood is designed and manufactured according to DS/EN 60335-1.
- This range hood is only for use in private house holdings, if used for other purposes the warranty will be repealed.
- Installation must be performed by a skilled electrician in accordance with the specifications given by Thermex Scandinavia A/S (Thermex) and legislation in force.
- Thermex disclaims all responsibility in regards to damages caused by wrong installation, mounting or use.

**BEFORE MOUNTING/COMMISSIONING**

- Inspect the range hood for transport damages, flaws and defects immediately after the receipt.
- Transport damages must be filed to the haulage contractor and Thermex immediately after the receipt.
- Flaws and defects must be filed to Thermex within 8 days the receipt, and not later than mounting/commissioning.

**MOUNTING**

- The range hood is intended for working at 230 Volt  $\pm 10\%$ ~ 50 HZ in referring to EN 50160.
- Connect the hood with the attached plug. NOTE: The hood MUST have earth if the plug has an earth connection.
- For models with external motor applies that NOT to use common zero by installing the hood and engine, as this will affect the control.
- It MUST be ensured that the motor can be used with the selected range hood when using an external motor from another supplier. Otherwise the warranty no longer apply.
- Do not plug in the range hood until the mounting is complete.
- The air must not be discharged from the hood into a pipe used for extraction from devices using gas or other fuels. Such devices must have a separate vent.
- The national legislation on air emissions must be observed.

- Always use the original dimension of the vent. By reducing the dimension of the vent, the performance will be reduced and the sound level will be increased.
- The vent to the open air, must be as short as possible in order to get the greatest possible capacity of the range hood.
- The number of bends on the vent ought to be minimised, to gain the greatest possible capacity of the range hood.
- Thermex recommends to always use sound and condensation insulated vent hose at the carrying through in unheated spaces.
- Thermex recommends that there is used for a muffler to minimize the noise level when using flexible hose.
- Using the flexible hose must always ensure that this is fully extended to minimize air resistance and thereby achieve maximum absorbency.
- Different materials takes different rawlplugs and screws. Use rawlplugs and screws intended for the material the range hood is to be mounted in.
- If the instructions for the installation of screws and fittings are not followed, it may result in electrical shock.
- The minimum distance to gas stoves from the burner's edge to the underside of the hood MUST be minimum 65 cm in accordance with EN 60335-2-31.
- Thermex recommends that the space between the lower edge of the range hood and cooker is between 50 cm and 70 cm, valid for all cabinet range hoods, islands and wall mounted range hoods.
- Always control the stated minimum distance between cooker and range hood in the manual for the cooker. If the manual for the cooker states a greater distance than what Thermex recommends the manual for the cooker MUST be followed.
- Thermex recommends that the space between cooker and range hood does not exceed 3 meters for range hoods integrated in the ceiling

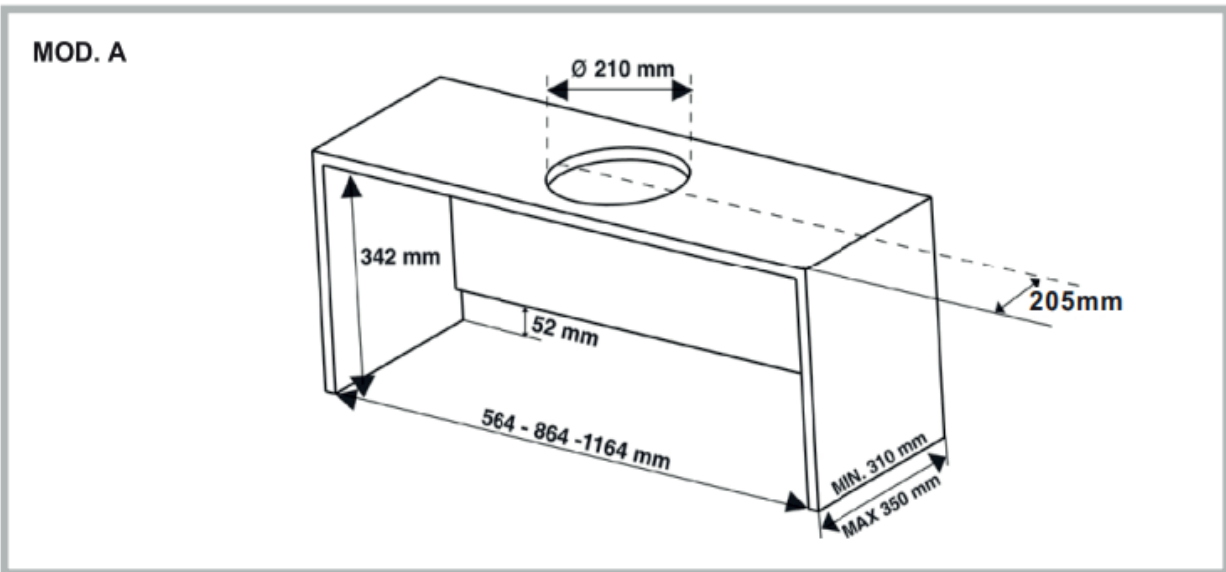
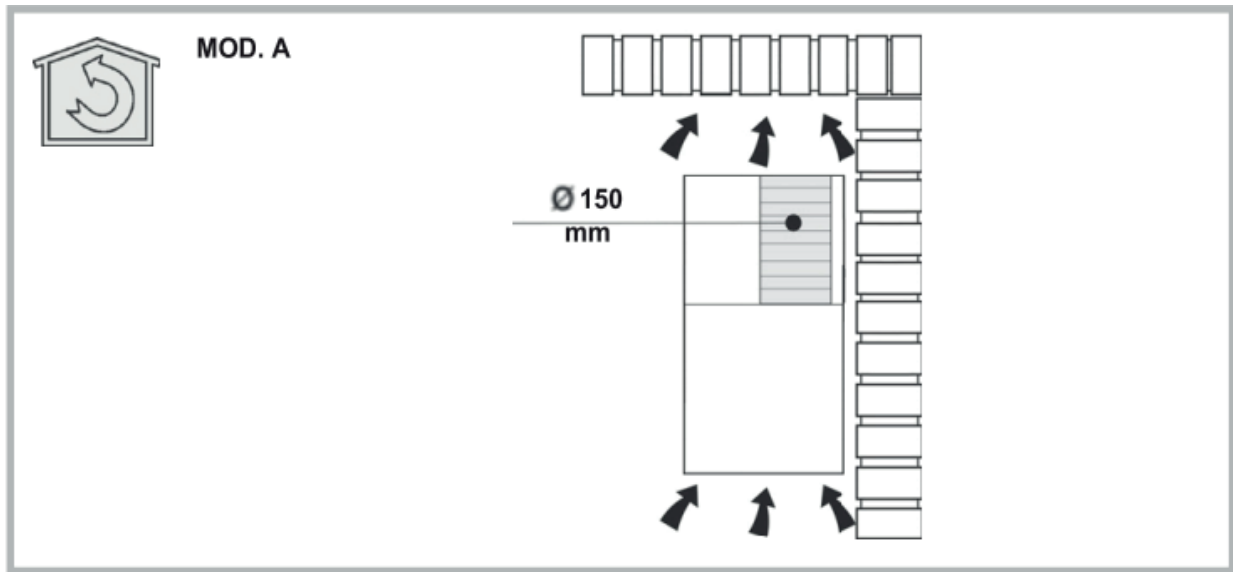
INSTALLATION



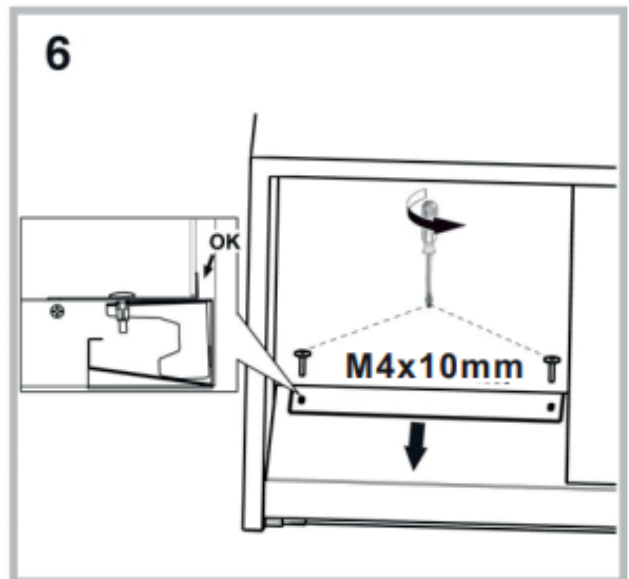
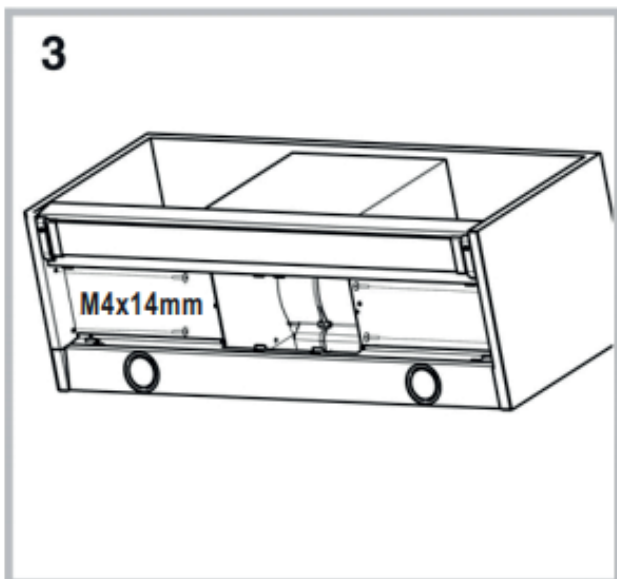
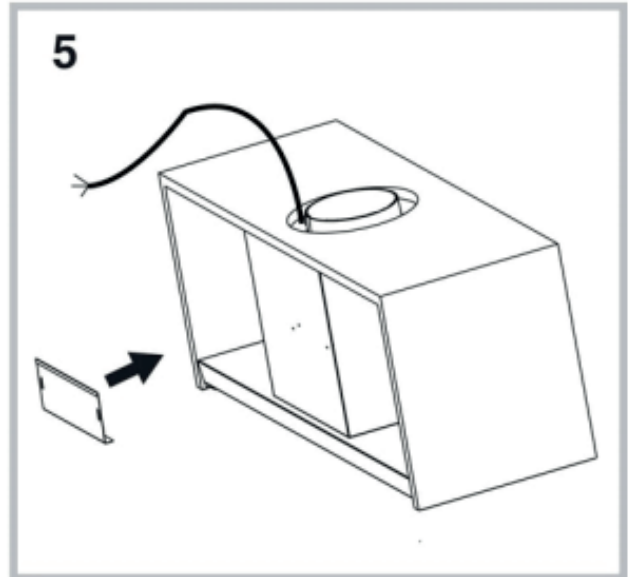
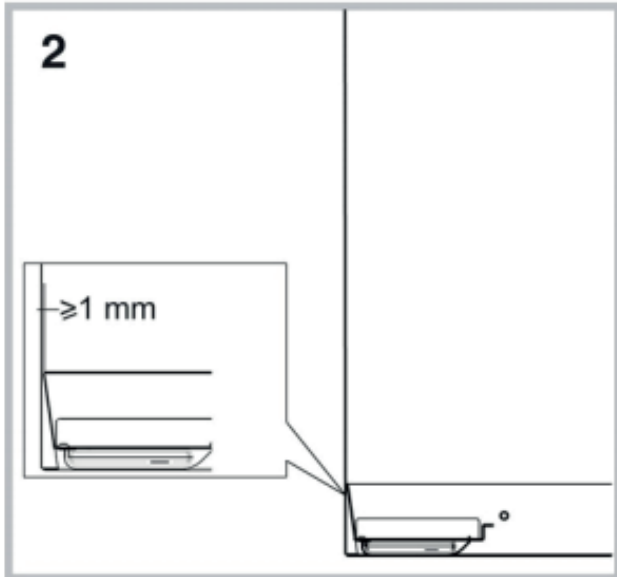
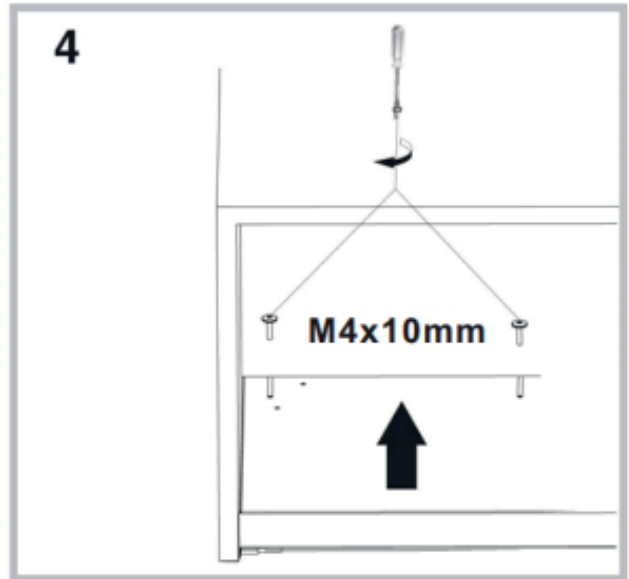
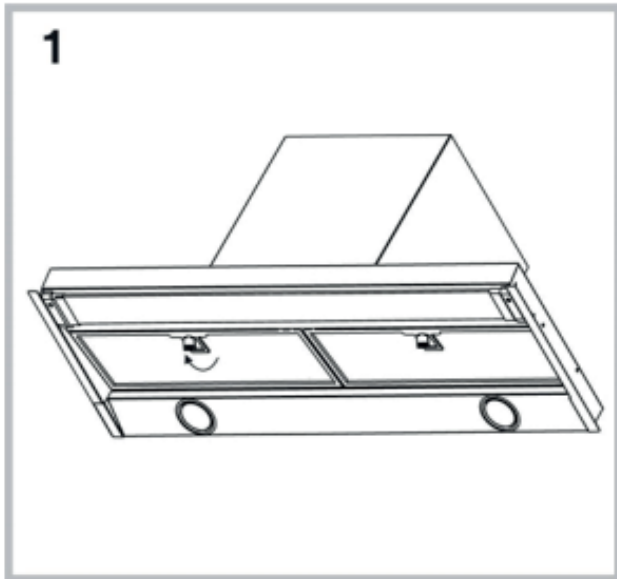
OUTLET TO OPEN AIR

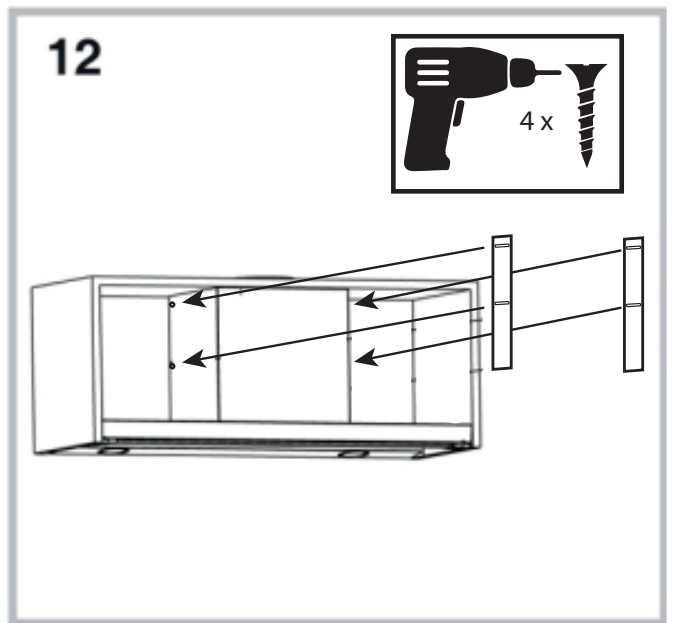
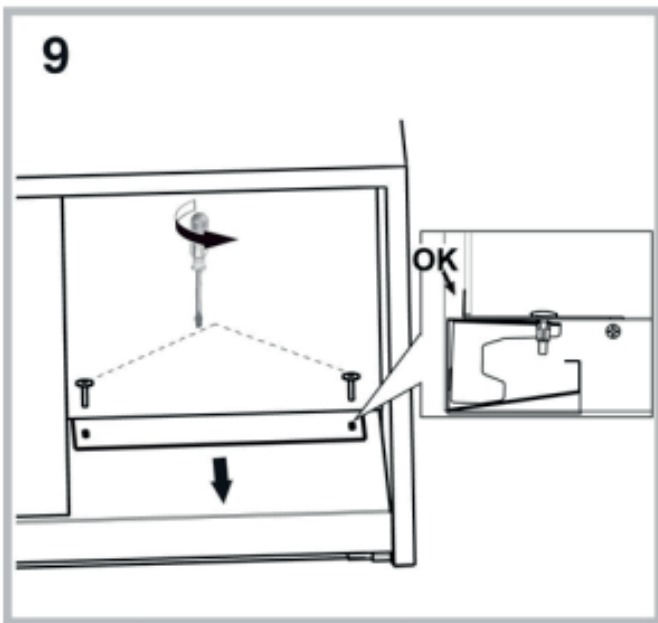
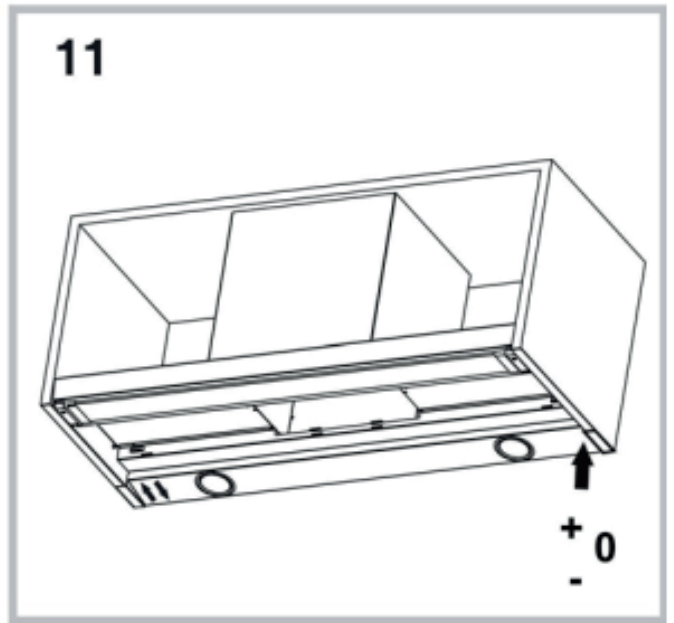
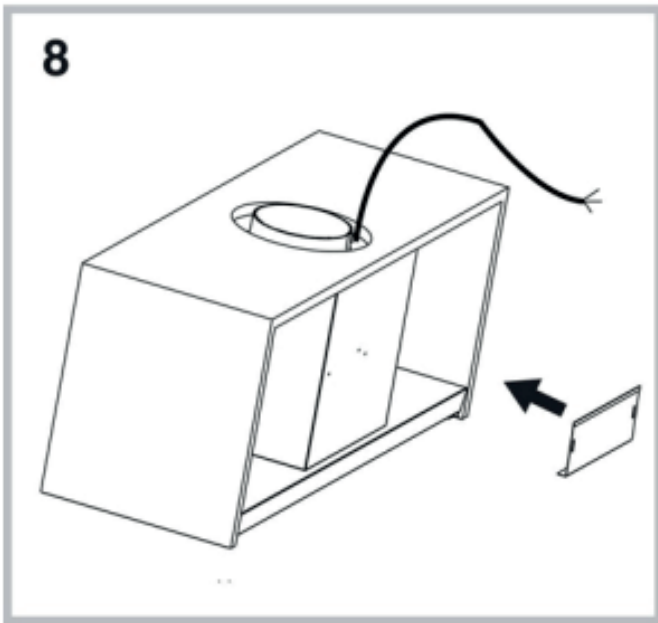
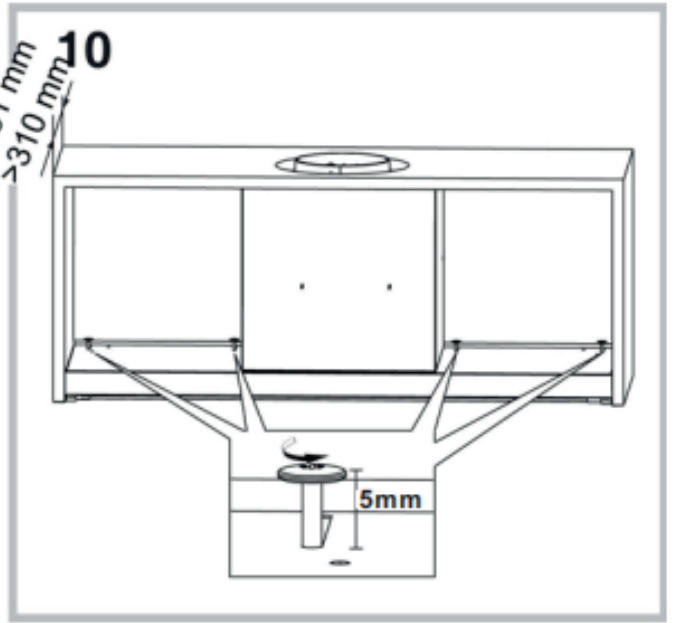
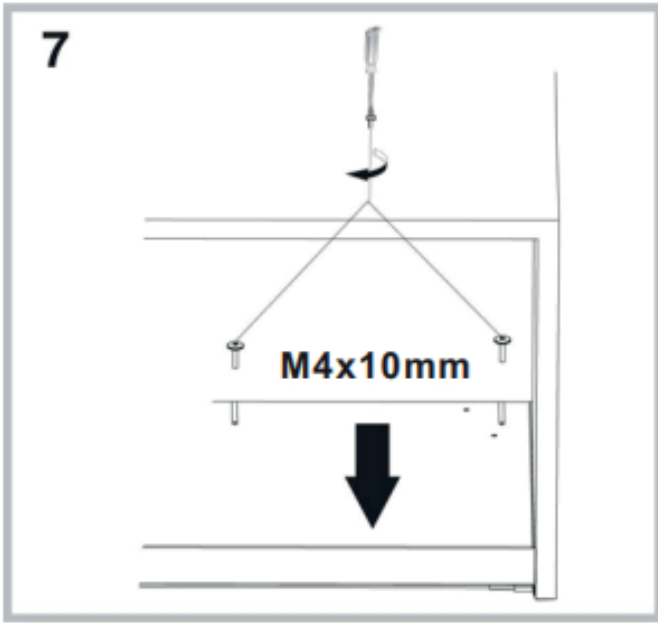


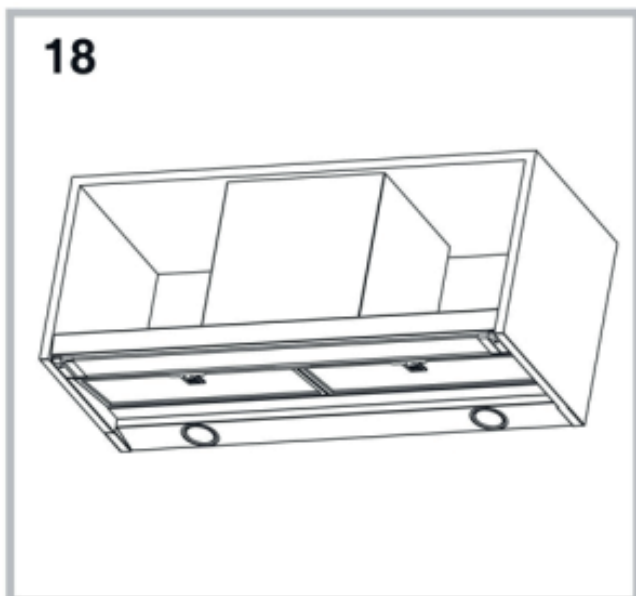
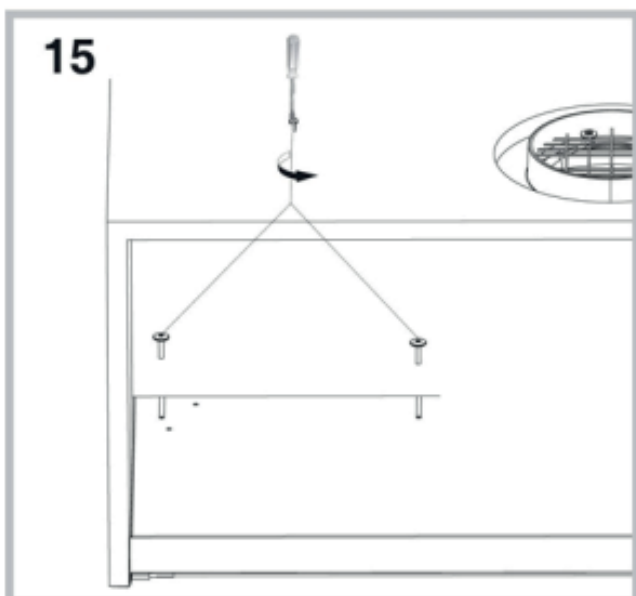
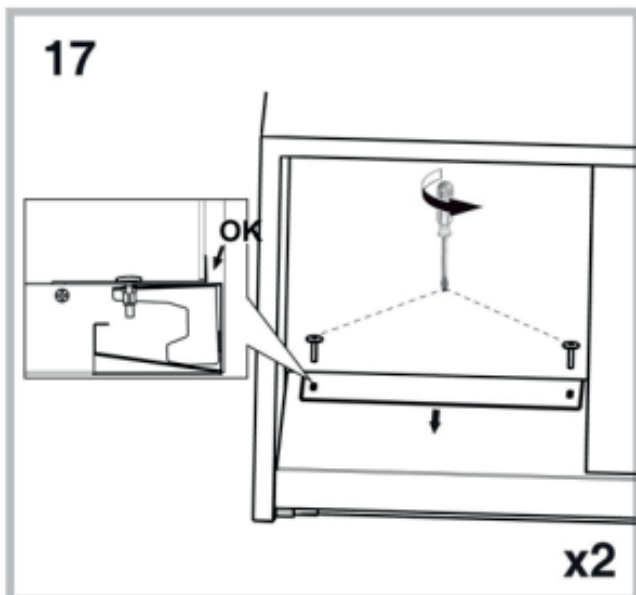
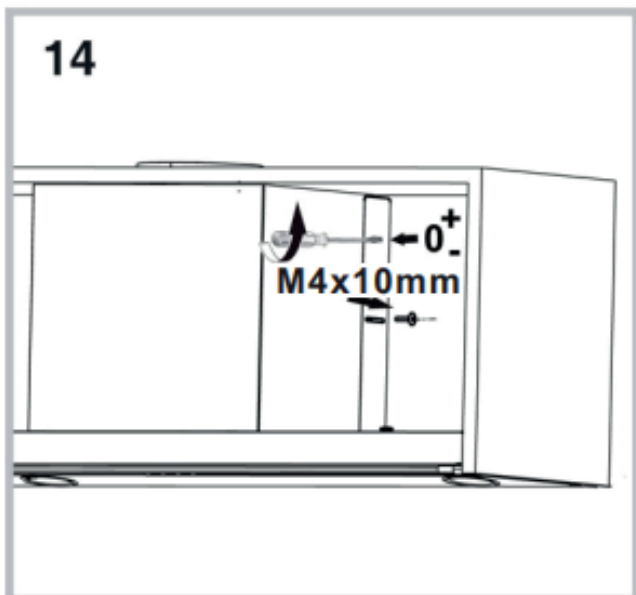
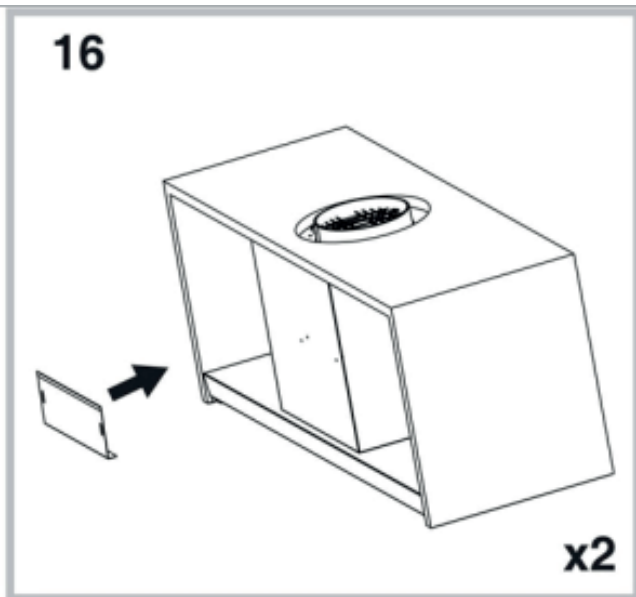
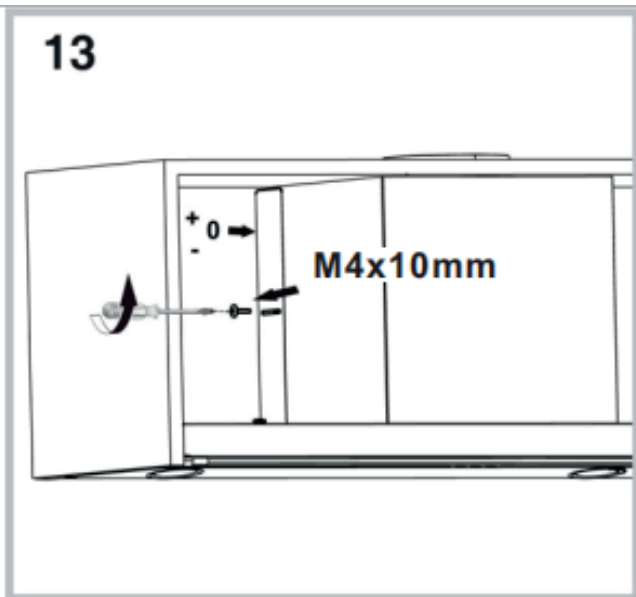
RECIRCULATION

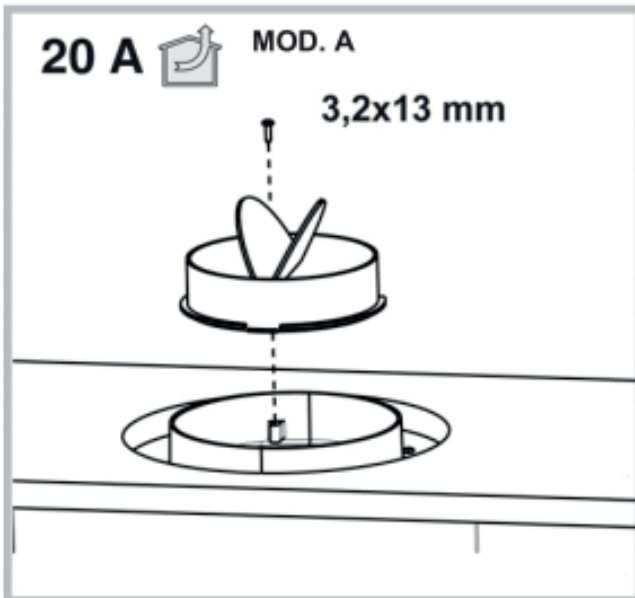
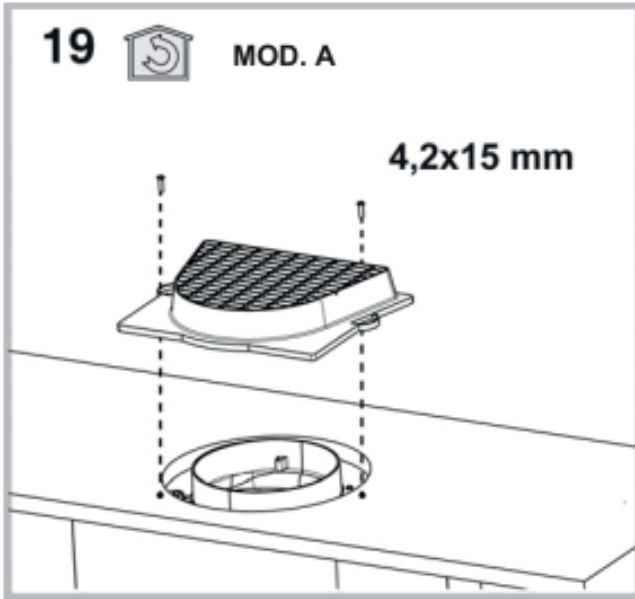










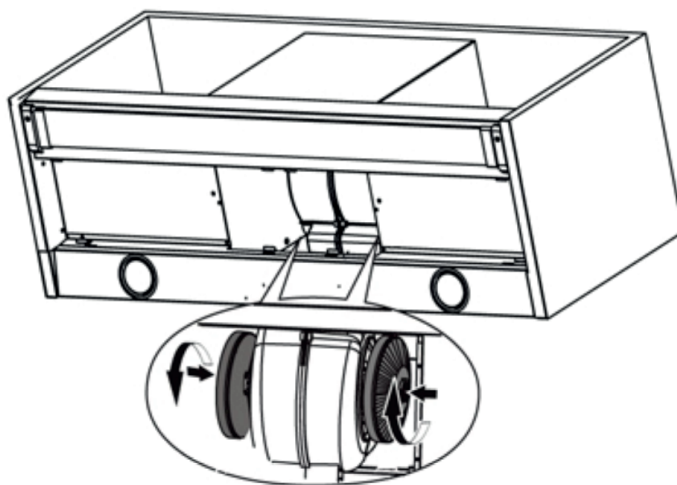


**RECIRCULATION FILTER****INSTALLATION OF RECYCLING FILTERS**

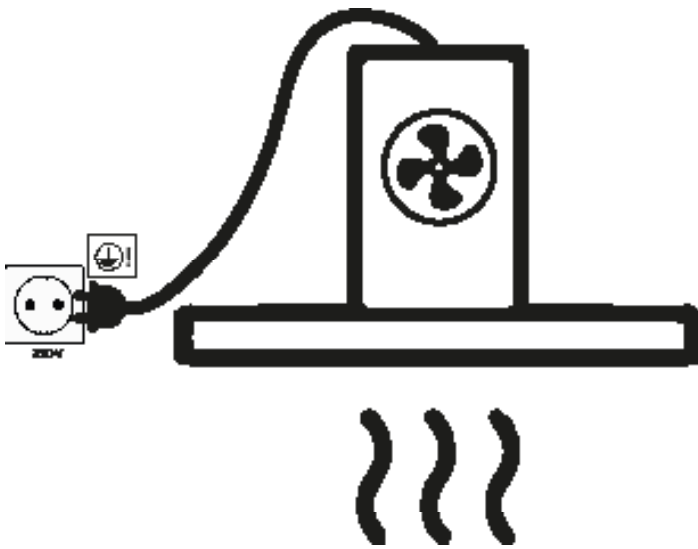
2 pcs must be used. Recirculation filters are mounted on the hood's motor. The filters are mounted on the side of the engine, as illustrated on the sketch.

**REPLACEMENT OF RECYCLING FILTERS**

The recycling filters must be replaced at least twice a year. For frequent cooking, the recirculation filters should be replaced more often.

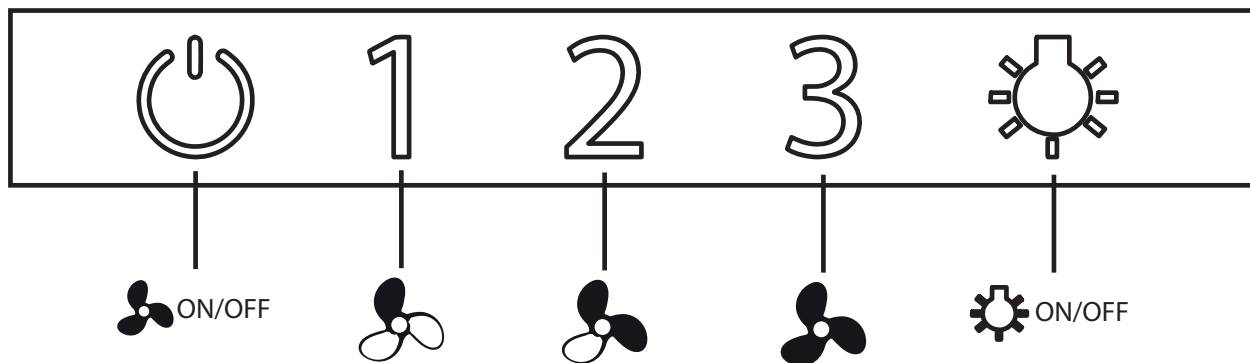


ELECTRICAL INSTALLATION

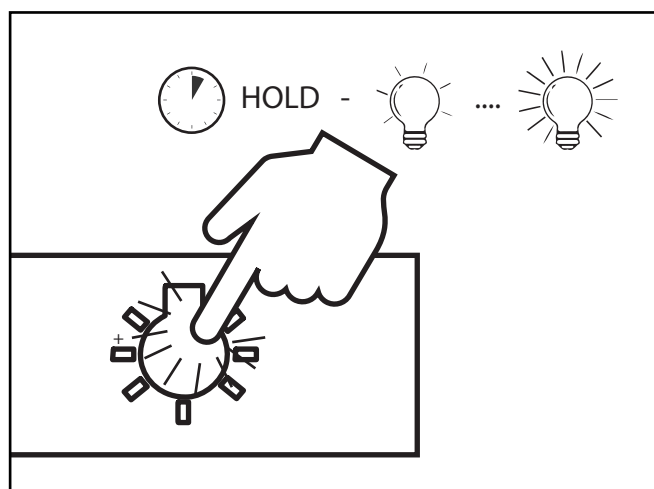
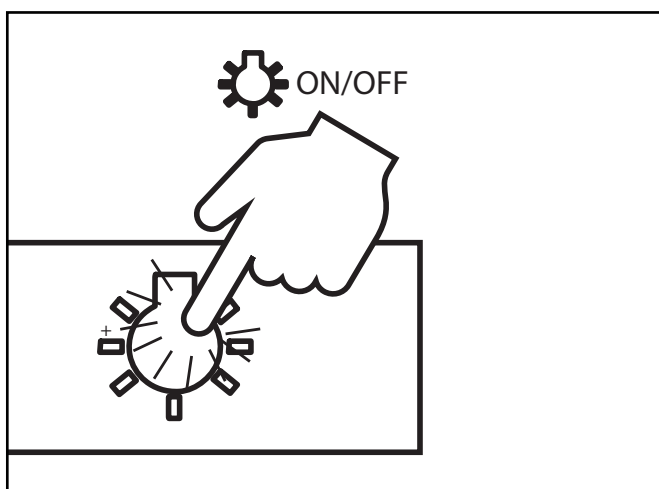


OPERATION AND CONTROLS

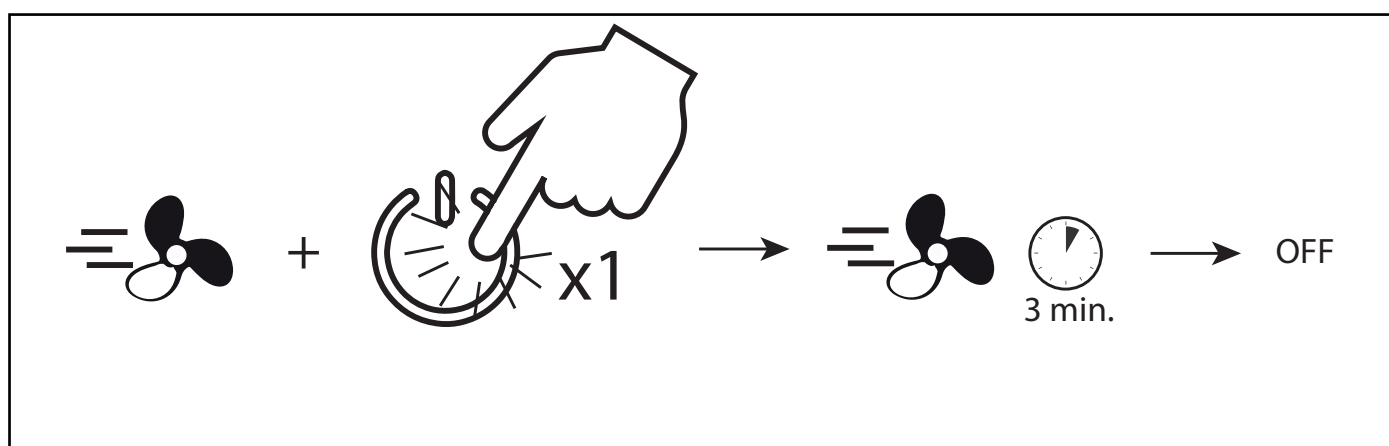
CONTROL PANEL



ADJUSTING THE LIGHT



TIMER FUNCTION



**MAINTENANCE AND CLEANING**

- Always disconnect power before cleaning.
- The hood must be cleaned regularly to ensure optimal operation and long service life.
- Grease and dust debris are collected in the filter and may risk igniting with insufficient cleaning.
- The hood should be cleaned inside and out frequently to avoid grease stains on walls or other surfaces.

**DAILY CLEANING**

- For cupboard-integrated, free-hanging and wall-mounted hoods, Thermex recommends that the grease filter be wiped with a damp cloth after each cooking session. It requires very little effort every day to keep your cooker hood clean and effective.
- Steel surfaces are cleaned with a damp cloth with detergent and treated with 3M Polish.
- Lacquered surfaces should be cleaned with a damp cloth with detergent/washing-up liquid. Never use abrasives.

**CLEANING THE GREASE FILTERS**

Grease filters should be cleaned as needed. Thermex recommends as a minimum that the filter is cleaned at the following intervals, depending on the fat used for frying:

- Frying margarine - filter cleaned every 3 weeks
- Liquid margarine - filter cleaned every 2 weeks
- Oil - filter cleaned once per week
- Deep fat frying - filter cleaned 2-3 times per week

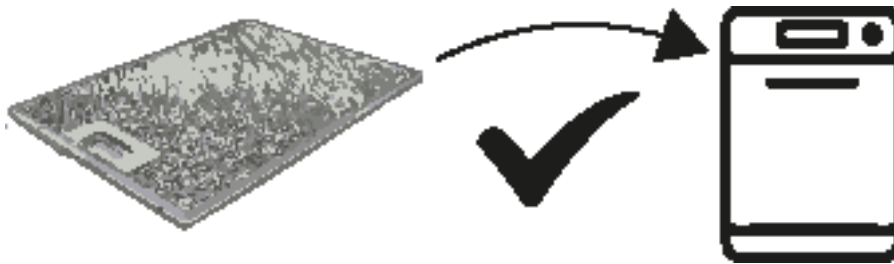
The grease filters are cleaned in the following way:

- Open the glass door
- Remove the grease filter behind the glass plate and the filter in the base by pulling on the filter-locking mechanism to loosen the filter from the hood.
- Place the filters in warm soapy water and clean if necessary with a soft brush.
- Rinse with warm water.
- Leave the filters to dry on a dishcloth or similar.
- Repeat the process if necessary.
- Re-attach the filters..

The filters can also be washed in the dishwasher, although please note that machine washing can result in discolouration of the filters. Discolouration of the filters does not affect performance.

**REPLACING THE RECIRCULATION FILTERS**

If recirculation filters are used, these cannot be washed, but must be replaced when needed. Thermex recommends that the recirculation filters are replaced at least 2-4 times per year.





**SERVICE**

Before reporting service on your Thermex range hood, it is important that you read the installation and/or user instructions carefully. It ensures that Thermex can provide you the best possible assistance.

Service department at Thermex can be contacted in preparation to:

- Technical support for installation and installation of your range hood.
- Clarification of functionalities in your hood.
- Service Request during the warranty on your hood .

Before a service request during the warranty always try to disconnect the power to the hood for about 5 min. Then plug the power back on to see if the problem is corrected.

If the problem is not corrected, disconnect the power supply to the hood for one hour. If the hood is still not functioning properly, and the troubleshooting charts are reviewed, contact the service department.

NOTE: For inquiries within the warranty, you will be asked for proof of your purchase in the form of a sales receipt. Therefore, always store your sales receipt

Before the request for service within the warranty, it is important to have all the necessary information ready:

- Error Description
- Model
- The type and serial number of the hood (on the chassis plate)
- Information of purchase



**MILJØHENSYN**

## EMBALLAGE

Emballagen skal bortskaffes i overensstemmelse med gældende regler for affaldshåndtering.

## SKROTNING AF PRODUKTET



Symbolet på produktet eller den ledsagende dokumentation angiver, at dette produkt ikke må bortskaffes som husholdningsaffald, men skal afleveres på nærmeste opsamlingscenter for genbrug af elektronisk udstyr.

**MILJØHENSYN**

## EMBALLASJE

Emballasje skal håndteres i overensstemmelse med gjeldene regler for avfallshåndtering

## AVFALLSHÅNTERING



Symbolet på produktet eller den medfølgende dokumentasjon angir, at dette produktet ikke må innleveres som husholdningsavfall, Men skal avleveres til nærmeste oppsamlingssted for gjenbruk av elektrisk og elektronisk utstyr.

**MILJÖHÄNSYN**

## EMBALLAGE

Emballaget skall slängas enligt gällande regler för avfallshantering.

## SKROTNING AV PRODUKTEN



Symbolen på produktens typskylt eller medföljande dokumentation anger att denna produkt inte får slängas som hushållsavfall, utan skall lämnas på närmaste återvinningscentral som tar emot uttjänade hushållsmaskiner.

**YMPÄRISTÖNÄKÖKOHDAT**

## PAKKAUS

Pakkaus pitää hävittää paikallisten jätehuoltomääräysten mukaisesti.

## KUVUN HÄVITTÄMINEN



Tuotteessa ja siihen liittyvissä ohjeissa ilmoitettu merkintä tarkoittaa, ettei tätä tuotetta voida hävittää kotitalousjätteenä, vaan se pitää toimittaa lähimpään keräyspisteeseen kierrätettäväksi sähkö- ja elektroniikkajätteenä.

**MEDIO AMBIENTE**

## EMBALAJE

Deshacerse del embalaje según la normativa.

## ELIMINACION DEL PRODUCTO



El símbolo del producto o la documentación adjunta indican que este producto no puede ser dejado como chatarra doméstica pero tiene que ser entregado en un centro de recogida de equipos eléctricos

**ENVIRONMENTAL CONSIDERATIONS**

## PACKAGING

The packaging must be disposed of in accordance with local regulations on waste management.

## SCRAPPING OF THE PRODUCT



The symbol on the product or accompanying documentation indicates that this product may not be disposed of as household waste but must be delivered to the nearest collection center for the recycling of electrical and electronic equipment.

**THERMEX SCANDINAVIA A/S**

Farøvej 30 ■ 9800 Hjørring ■ Danmark  
Tlf. +45 98 92 62 33  
www.thermex.dk  
service@thermex.dk

**THERMEX SCANDINAVIA AS**

Tel. +47 22 21 90 20  
www.thermex.no  
service@thermex.no

**THERMEX SCANDINAVIA AB**

Importgatan 12 A ■ 442 46 Hisings Backa ■ Sverige  
Tel. +46 031 340 82 00  
www.thermex.se  
info@thermex.se

**THERMEX SCANDINAVIA S.L.U.**

Noi del Sucre 42 ■ 08840 Viladecans ■ España  
Tel. +34 936 373 003  
www.thermex.es  
info@thermex.es

**THERMEX SCANDINAVIA A/S**

Puhelin +358 942 454 000  
www.thermex.fi  
info@thermex.fi

